

平成30年度

事業報告並びに決算報告書

平成30年4月1日から  
平成31年3月31日まで

公益財団法人大津市公園緑地協会

# 事業報告

I	事業運営概要	1
II	事業別概要	4
III	評議員会、理事会及び監査の実施状況	8
IV	組織	9

## 事業報告の付属明細書

### 事業内容

#### 1 公益目的事業

(1) 都市緑化に係る啓発及び普及に関する事業

(2) 都市公園等に係る調査、研究及び管理運営、

利用促進に関する事業

2 収益事業

#### V 財務諸表

(正味財産増減計算書)

(正味財産増減計算書内訳表)

(貸借対照表)

(貸借対照表内訳表)

(附属明細書)

(財務諸表に対する注記)

(財産目録)

# 事業報告



## I 事業運営概要

公益財団法人大津市公園緑地協会は、設立以来、大津市における都市緑化の推進、公園緑地及びスポーツ施設の円滑な運営並びに利用の増進に努め、快適で安全な緑溢れる住みよい環境を創造し、地域社会の健全な発展を目的として事業展開を図ってきた。

指定管理者制度では、「大津市都市公園（213公園）」は協会単独で、「滋賀県営公園」においては、一般社団法人滋賀県造園協会西地区との共同体で、公園のそれぞれの特色や魅力を持った環境を提供するとともに今まで培ってきた管理、運営のノウハウをより一層レベルアップした事業運営を行った。

当協会では、危機管理意識の向上として、大津市の防災施策に協力し、関係団体との連携の強化に取り組んだ。特に、台風等における災害時には公園を含め各施設の安全確保や機能復旧のため迅速な対応を図った。

また、遊具等の公園施設においても、昨年引き続き新基準に適合するよう遊具の改修を行った。

そして、公園緑地は市民の貴重な財産であり、緑を保全する立場から、市民・企業との協働による公共施設での植栽事業や地球環境にやさしい環境活動に取り組んできた。

さらに、NPO法人おおつ環境フォーラムからは専門家のアドバイスを受けながら環境学習を中心に事業実施を行い、公益社団法人びわ湖大津観光協会では、当該協会が発行している季刊情報誌等でPR広告を掲載した。

「まちづくりパートナー」として株式会社滋賀ユナイテッド、株式会社滋賀レイクスターズと地域スポーツの振興、市民の健康増進及び青少年育成等で協定を締結している。

こうした情勢を背景に、関係法令を遵守し、公益目的事業を積極的に推進するとともに、駐車場事業を含めた収益事業の安定的な財政基盤の確立に努め、公益財団法人として透明性の高い組織運営を図ってきた。

### 1 公益目的事業の推進

当協会の中核となる事業である花と緑と夢のあるまちづくりをテーマとしたおおつ花フェスタ等の「緑のイベント事業」、自然観察会やグリーンカーテン等の「緑の普及啓発事業」、大津緑の少年団等の「緑の体験活動等事業」、そして、当協会主催の園芸活動養成講座修了生などで形成されたボランティアグループや企業等の地域団体と協働で大津駅前広場の花壇等の公共施設植栽事業、高校生と協働で市内4カ所の公園清掃活動を含め、緑化意識の高揚を図り、積極的に事業を行った。

また、地域住民による花と緑のまちづくり事業として「手のひら花苑等」のボランティア支援事業を推進した。

協会季刊誌「湖都大津 みどり」を発刊し、市民センター等に配付し情報提供を図るとともに、イベントの開催状況や公園内の花の開花状況等をホームページに掲載した。

運動施設においては、施設の安全点検を実施することにより利用者の満足度を高め、市民ニーズにあった体育・文化の各種教室等を開催し、市民の健康増進とスポーツ振興を図りながら、幅広い年齢層に対応した事業展開を図った。

さらに、スポーツ教室では利用者アンケート内容を基に「健康増進推進検証委員会」の場で委員の方々から専門的立場から意見を頂き、今後の事業改善に繋げるため評価、検証を行った。

## 2 経営基盤の強化

施設の利用を高める工夫により利用者満足度の向上を図るとともに、収益の向上に努め、コスト削減等不断の努力も行き安定的な経営基盤を確立した。

駐車場事業では、駐車場管理システム機器のトラブル等において迅速な対応を行い利用者のサービス向上に努めた。

運動施設事業では、ホームページによる施設の空き情報の提供により利用者の増大を図るとともに、利用状況等をデータベース化し、情報を共有することで稼働率や利便性の向上に役立て、さらに、文化事業等の教室を実施し利用者の拡大にも努めた。

また、限られた人材を最大限に活用するため、公園・運動施設等の管理・運営を行う上での技能や知識の向上を目指した職員研修を行い、人材の育成にも取り組んだ。

## 3 公園管理の充実

平成29年6月に改定された都市公園法により、大きく変化した都市公園の利活用に対し先進的プランに積極的に取り組むとともに、平成31年度からの次期指定管理継続を見据えて、事業計画の策定においては、次の4点を柱として取り組んだ。

- 1 安全・安心・快適で景観に配慮した環境の創造  
(古木・巨木・枯損木等の計画的管理等)
- 2 利用者に対するサービスの向上 (終日利用の駐車料金の見直し等)
- 3 市民・事業者・協会のパートナーシップの醸成を念頭とした事業計画  
(特定非営利活動法人おおつ環境フォーラム、滋賀レイクスターズ、滋賀ユナイテッド等)
- 4 新たなる都市公園の利活用  
(新規事業展開等)

まず、古木・巨木・枯損木については、市民に愛され、親しまれる快適な景観、空間を提供するとともに、安全・安心のまちづくりの観点から、樹木医並びに街路樹診断士(平成29年度実績)による樹木点検を実施したが、予算的に高額となることから、職員で取り扱える簡易樹木腐朽検査器の導入を決定し、先だってデモ機器による職員研修を行った。

また、枯損木については、随時撤去処分するとともに、巨木についても景観に留意しながら管理を行った。

駐車料金の見直し等については、大津市の動向の推移を見守りながら、設備・機器など必要な対応を速やかに行い、サービス向上に向けた体制を構築した。

長等学区・仰木の里学区とのまちづくり協定に基づき、公園管理に取り組んだ。また、大津湖畔なぎさ公園を対象として本格始動に向けた組織化に向けて、関係機関、企業、学識経験者など多方面のメンバーの皆さんとの骨格作りを行った。

また、老朽化等が懸念されている遊具等については、大津市の適正化計画策定の推移を今後も見守りながら、平成29年度にハザード判定156基の修繕を実施し、続いて劣化判定251基

の遊具の劣化「C・D判定」の修繕を行った。

さらに、公園パトロールなどのハード面の充実、「おおつ公園レポ」をはじめとしたソフト面のデータ拡充に努めて、利用拡大や利用改善に取り組んだ。

市民や利用者から寄せられた情報・意見に対しては、進捗状況などの情報発信に努め、「見える化」を積極的に推進し、旅行者やインバウンドに向けた公園の魅力発信の先進事例の見学・研修をはじめ情報交換を行った。

#### 4 環境活動の推進

ボランティアグループと協働で花壇の植栽、ハンギングバスケットによる装飾、グリーンカーテン設置など環境に配慮するとともに、ビオトープでの体験活動による環境学習を取り入れながら事業を積極的に推進した。

また、K E S 環境マネジメントシステム「ステップ2 SR」については、当協会の事業に即した環境活動として、持続可能な発展への貢献を最大化するための I S O 2 6 0 0 0 「社会的責任」の要素を導入し、「環境保護」、「ボランティアの参画」「花苗の調達」等の環境活動を行った。

滋賀県営公園管理においては、ナラ枯れ被害の対策を継続実施した。ナラ枯れ被害は全国の山林に広がっており、本市の公園では被害は少なくなったものの、未だにみられることから、関係者等と被害の状況や対策を検証し、除去作業等協働で実施した。

#### 5 グリーン&スポーツサポーター（寄付）の実施

公益目的事業である都市緑化啓発事業の推進や健康増進・生涯学習のための各種教室を開催するため、市民や団体等から財政的に支援する目的で募金・寄付金を募る募集要項をホームページに掲載した。

#### 6 次期指定管理者へ向けた対応

指定管理者として事業運営を行っている「大津市都市公園(213公園)」「滋賀県営都市公園」は平成30年度に次期指定管理者公募があることから、指定管理準備室を設置し、管理運営方法や組織編成を検討しながらどのような募集内容にも対応できるよう諸準備を着実に進めてきた。

今回新たな試みとして、民間企業との共同事業体（J V）を構成し、上記2案件及び都市公園内のプール施設を大津市市民プール（4施設）及びにおの浜ふれあいスポーツセンターとともに一括して指定管理者を募集された案件を含め、それぞれの募集内容にあった共同事業体を構成した結果、平成31年度からも引き続き指定管理者として選定された。

#### 7 プライバシーマーク制度の取得

事業者が個人情報の取扱いを適切に行う体制等を整備していることを認定し、その証としてプライバシーマークの使用を認める制度であり、平成30年度に認定が得られ運用を開始した。

## II 事業別概要

各事業の主な内容は次のとおりである。

### 1 公益目的事業

#### (1) 都市緑化に係る啓発及び普及に関する事業

##### ① 緑のイベント事業

###### ア おおつ花フェスタ

花と緑のイベントを通して市民交流を深め、地域の活性化を促すことを目的として、北部では和邇公園、中部では大津湖岸なぎさ公園、南部では一里山公園緑のふれあいセンターでそれぞれ開催した。

###### イ なぎさ公園シバザクラまつり

芝桜の開花時期に合わせ、おおつ花フェスタとコラボイベントを実施した。

###### ウ 皇子山プチさくらまつり

公園の魅力を発信することを目的とし、桜の開花時期に皇子山総合運動公園でイベントを開催した。

##### ② 緑の普及啓発活動

###### ア 花と緑の7デイズスクール

園芸に興味・関心がある方を対象に、花と緑の正しい知識を身につけ、家庭や地域においての緑化推進を図ることを目的として、皇子山総合運動公園、一里山公園緑のふれあいセンターで開催した。

###### イ おおつ自然観察会

自然に親しみ、人と自然の関わりについて理解を深めるための観察会を4回開催（1回中止）し、自然保護意識の向上を図ることを目的に実施した。

###### ウ 公共施設植栽事業

大津市役所玄関前・大津駅前広場等公共施設に設置しているフラワーポット等に季節に応じた花苗を年2回植栽し、花と緑溢れるまちづくりを推進した。

また、大津駅前広場や皇子山球場、皇子が丘公園等にハンギングバスケットを設置し、見る人を楽しませた。

###### エ 花と緑のまちづくりコンクール

大津市在住、在学及び在勤している人を対象に公園、花、緑を題材にした絵画・標語を募集し、それぞれ入賞者を決定し表彰を行った。

###### オ 花のまちなみ花壇コンクール

街角で花壇を管理している個人・団体に対し、市民の花づくりの励みとなるよう、花壇コンクールを実施した。

###### カ 公園フォトコンテスト

市内213公園の風景等を対象にコンテストを実施し、入賞者を決定し表彰を行った。入賞者の作品を皇子が丘公園体育館で展示した。



キ グリーンカーテン事業

ゴーヤによるグリーンカーテンを普及させ、緑化意識の高揚、街の景観の向上を目的とし、また、ヒートアイランド現象の緩和に取り組んだ。

ク 園芸・ガーデニングスキルアップ事業

園芸家の富山昌克先生を迎え、市民やボランティアさんを対象に園芸に関するトークショーを開催し、個々のスキルアップの向上を図った。

ケ 他団体主催事業への参加による緑の普及啓発活動事業

花と緑の普及啓発と当協会のPRと目的とし、協会が管理運営する都市公園で開催されるイベントに参加協力した。

③ 緑の活動支援事業

ア ボランティア支援事業

(ア) ハートフル園芸活動支援事業

花と緑の正しい知識を身につけるハートフルガーデナー養成講座の修了生が園芸を通じて、地域づくりや福祉等の社会活動をサポートした。

(イ) すみれ会支援事業

一里山公園緑のふれあいセンターを拠点とするボランティアグループ「すみれ会」に花苗の播種から育苗、植栽等の活動や支援を行った。

(ウ) ボランティア発掘事業

ボランティア活動で「いつでも・だれでも」が参加できる緑化サポーターとして機会・場所の提供を行った。

また、希望者にはハートフルガーデナーのボランティアグループへの参加を促した。

イ 手のひら花苑・花街道事業

「手のひら花苑」は、市民グループや地域住民が街角に小さくてかわいい花壇をすることにより、美しい花の街並みとなるような景観の創出を目的とし、「花街道」は「手のひら花苑」をさらに面的な拡充へと発展させたもので、ともに春・秋に花苗を配布した。

ウ 里山保全活動・ビオトープづくりボランティア支援事業

春日山公園等湖岸緑地において、自然本来の潜在的な機能を取り戻し、環境にやさしい市民の憩いの場となるよう、里山保全活動を行った。

④ 緑の体験活動等事業

ア 大津緑の少年団事業

緑の少年団は、次代を担う子どもたちが緑と親しみ緑を愛し、野外活動や社会奉仕活動を通して、心豊かな人間に育っていくことを目的とした活動を行った。

イ みんなで花づくりプロジェクト事業

ハートフルガーデナー等ボランティアが福祉施設等で、花苗を植栽することにより自ら育てる楽しみを共有し、また、地域コミュニティづくりも図った。

#### ウ プレイパーク事業

子供たちが緑溢れる公園で、竹馬、輪投、けん玉などでのびのびと思いきり自由に遊ぶことのできる機会と場所を、協会が管理運営する公園で提供した。

### ⑤ 共通事業

#### ア 環境活動の推進

当協会の事業活動に係る環境影響のうち、環境管理重点テーマを決め、「持続可能な発展への貢献を最大化」することを常に認識し、ステップ2SR活動の向上並びに環境汚染の予防及び環境保護を推進するとともに、活動の継続的改善を図った。

#### イ グリーン&スポーツサポーター（寄付）の実施

都市緑化を推進するための事業拡充や市民協働による緑化活動の普及及びスポーツを通じて市民の健康増進を図るための事業において、協会HP等で広く寄付を募った。

#### ウ 情報発信事業

当協会のホームページやSNS（フェイスブック・インスタグラム・ライン等）で、公園の魅力、イベントや教室等の情報・活動報告等を発信し市民の利便性の向上、公園利用者の利用促進を図った。

また、スマートフォンを利用して各公園の様々な履歴等を管理し、地域住民から公園の課題解決等の迅速な情報収集が可能となる「おおつ公園レポ」の運用を行った。

協会季刊誌「湖都大津みどり」を年4回発刊し、イベント情報や花や緑に関する情報を発信した。

### ⑥ 調査研究事業

#### ア ハツミヨザクラ育成調査

ボランティアグループによって挿木にて発根に成功したものを公園に植栽し、育成調査研究を行った。

また、新たに皇子が丘公園のハツミヨザクラのひこばえを、一里山緑のふれあいセンターで挿し木を行った。

#### イ 発芽室による調査研究

発芽室を利用し花苗の育苗を調査研究し、生産した花苗を公共施設等に植栽した。

#### ウ モニタリング調査

公園や施設利用者のニーズを把握するため、利用実態アンケート調査を実施した。

#### エ ヤーンボンピング

冬季の落葉した樹木（皇子山総合運動公園・大津湖岸なぎさ公園）の幹や枝に毛糸アートを施し、利用者が少ない季節で、公園利用者を増やすことを目的に調査した。

(2) 都市公園等に係る調査、研究及び管理運営、利用促進に関する事業

① 都市公園・運動施設運営事業

公園運営においては、遊具の経年劣化や老朽化による危険箇所の修繕や、枯損木の伐採を行うなど、安全性と快適性の持続と向上を図り、迅速かつ効率的な維持管理に努めた。

また、運動施設運営においては、より一層の市民の健康増進とスポーツ振興を図るため施設の適切な維持管理及び各種教室の開催を行った。

② 一里山公園緑のふれあいセンター運営事業

市民への緑の発信基地及び花づくり拠点とし、各種教室やイベントの開催で市民参加の拡充と緑化意識の向上に努めた。

③ 県営都市公園運営事業

大津市域に位置する県営都市公園「湖岸緑地の大津地域ほか2公園」については、地区の特性を活かした親水性や里山の自然環境の育成保全を図ると共に、設置の経緯を十分に考慮しながら利用促進に努めた。

2 収益事業

公益目的事業の原資の確保と安定的な財政基盤を確立するため、駐車場事業のほか4事業を行った。

### Ⅲ 評議員会、理事会及び監査の実施状況

#### 1 評議員会

開催年月日	付 議 事 項		議事結果
平成30年5月1日	議案第1号	公益財団法人大津市公園緑地協会評議員の選任について	可 決
平成30年5月1日	議案第2号	公益財団法人大津市公園緑地協会理事の選任について	可 決
平成30年5月15日	議案第3号	公益財団法人大津市公園緑地協会評議員の選任について	可 決
平成30年6月28日	議案第4号	平成29年度公益財団法人大津市公園緑地協会の事業報告並びに決算報告について	可 決
	議案第5号	公益財団法人大津市公園緑地協会理事の変更について	可 決

#### 2 理事会

開催年月日	付 議 事 項		議事結果
平成30年5月1日	議案第2号	公益財団法人大津市公園緑地協会常務理事の選任について	可 決
平成30年6月7日	議案第3号	平成29年度公益財団法人大津市公園緑地協会の事業報告並びに決算報告について	可 決
平成30年8月31日	議案第4号	公益財団法人大津市公園緑地協会理事長(代表理事)の選任について	可 決
平成31年2月4日	議案第1号	平成31年度公益財団法人大津市公園緑地協会の事業計画について	可 決

#### 3 監査

開催年月日	種 類	内 容	監査結果
平成30年5月30日	決算監査	平成29年度公益財団法人大津市公園緑地協会決算監査	承 認

#### IV 組 織

##### 《評議員》

平成31年3月31日現在

役職名	氏 名	現 職	就任年月日
評議員	井 村 久 行	大津市副市長	平成 29 年 4 月 7 日
評議員	奥 貫 隆	滋賀県立大学名誉教授	平成 23 年 10 月 3 日
評議員	上 村 照 代	大津市地域女性団体連合会会長	平成 30 年 5 月 1 日
評議員	谷 正 男	大津市自治連合会会長	平成 29 年 5 月 19 日
評議員	玉 井 義 文	大津市未来まちづくり部長	平成 29 年 6 月 27 日
評議員	中 野 友 博	びわこ成蹊スポーツ大学教授	平成 23 年 10 月 3 日
評議員	中 野 治 郎	大津市議会議長	平成 30 年 5 月 15 日

##### 《理事》

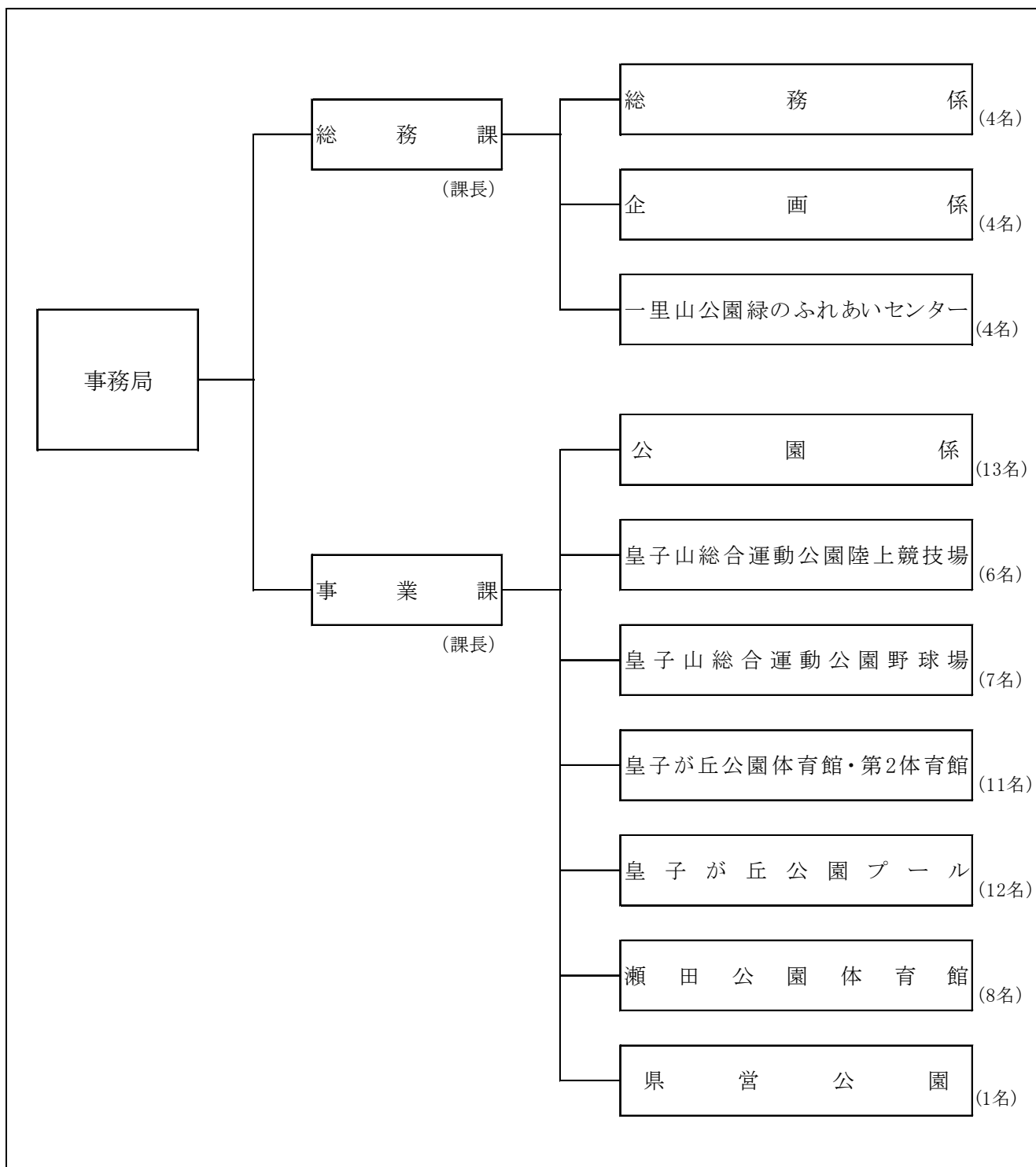
平成31年3月31日現在

役職名	氏 名	現 職	就任年月日
理事長	杉 江 達 秀	理事長	平成 30 年 9 月 1 日
理 事	井 上 敏	びわ湖大津観光協会専務理事	平成 29 年 6 月 27 日
理 事	井 上 精 一	大津市体育協会常務理事	平成 30 年 5 月 1 日
理 事	高 林 成 年	元京都府立植物園園長	平成 23 年 10 月 3 日
理 事	中 井 泰 央	西日本旅客鉄道株式会社大津駅長	平成 30 年 7 月 1 日
理 事	山 田 マリ子	大津商工会議所女性会監事	平成 23 年 10 月 3 日

##### 《監事》

平成31年3月31日現在

役職名	氏 名	現 職	就任年月日
監 事	村 寫 由 弘	元大津市代表監査委員	平成 29 年 6 月 27 日
監 事	横 井 昭 次	税理士	平成 23 年 10 月 3 日



《職員》

(平成31年3月31日現在)

事務局	所 属		係	
	総務課 (13名) 課長(嘱託職員)1名		総務係	係長(協会職員) 1名 嘱託 3名
			企画係	係長(協会職員) 1名 主査(協会職員) 1名 臨時 2名
			一里山	所長(嘱託職員) 1名 嘱託 1名 臨時 2名
	事業課(59名) 課長(協会職員)1名		公園係	係長(協会職員)1名 主事(協会職員)2名 工務員(協会職員)1名 嘱託 2名 臨時 7名
			県営公園	(嘱託職員)1名
			運動施設 (213公園)	係長(協会職員)1名 主査(協会職員)1名 主任(協会職員)1名 主事(協会職員) 2名 館長(嘱託職員)1名 嘱託 6名 臨時 32名(パート9名)
職員総数				
72名				

職員数の推移

	平成24年度	平成25年度	平成26年度	平成27年度	平成28年度	平成29年度	平成30年度
派遣職員	2名	0名	0名	0名	0名	0名	0名
協会職員	10名	9名	12名	12名	11名	12名	13名
嘱託職員	40名	36名	27名	24名	21名	18名	16名
臨時職員	28名	37名	51名	55名	62名	47名	43名
合 計	80名	82名	90名	91名	94名	77名	72名

# 事業報告の付属明細書



### Ⅲ 事業内容

#### 1 公益目的事業

##### (1) 都市緑化に係る啓発及び普及に関する事業

本協会が推進する「花と緑のまちづくり」をテーマに掲げ、都市緑化に係る啓発イベントや市民協働による緑化活動を推進し、市民の緑化意識の涵養を図り、快適で安全な緑溢れる住みよい環境を創造した。

緑のイベント事業 (決算額: 12,447千円)		
おおつ花フェスタ 春の緑化フェア	日 程	平成 30 年 4 月 21 日 (土・晴)、22 日 (日・晴)
	場 所	大津湖岸なぎさ公園サンシャインビーチ
	参加人数	約 7,500 名
	内 容	花のガラポン抽選会、園芸教室、花と緑の即売、スタンプラリー、プレイパーク、緑の相談、花と緑の大オークション、移動動物園、クラフトづくり等
おおつ花フェスタ 秋の緑化フェア	日 程	平成 30 年 10 月 27 日 (土・曇)、28 日 (日・晴)
	場 所	大津湖岸なぎさ公園サンシャインビーチ
	参加人数	約 7,500 名
	内 容	花のガラポン抽選会、園芸教室、花のガレージセール、花と緑の即売、プレイパーク、ふわふわバルーン、花と緑の大オークション、BIWATEKU、各コンクール表彰、マジック&バルーンショー等
おおつ花フェスタ in 和邇	日 程	平成 30 年 11 月 3 日 (祝・晴)
	場 所	和邇公園
	参加人数	約 4,000 名
	内 容	花のガレージセール、花と緑の即売、園芸教室、遊具の遊び方教室、市民参加型植栽コーナー、森のクラフトづくり、マジック&バルーンショー、プレイパーク等
花と音楽フェスタ	日 程	平成 30 年 4 月 29 日 (祝・晴)
	場 所	一里山公園緑のふれあいセンター
	参加人数	約 1,900 名
	内 容	園芸教室作品展 (各種園芸教室参加者の作品)、花苗及び種の配布、花苗販売、堆肥の無料配布、ミニアレンジ作り体験コーナー、保育園児の合奏 (新)、大正琴演奏、フラメンコ舞踊、フォーク&カントリー演奏、ハーモニカ合奏、女性コーラス (新) 等、フリーマーケット (27 区画)、遊戯・コーヒー販売コーナー等

秋の花フェスタ	日程	平成30年10月27日(土・晴)、28日(日・晴)
	場所	一里山公園緑のふれあいセンター周辺
	参加人数	約4,500名(27日約2,000名・28日約2,500名)
	内容	園芸教室講師の作品展、版画教室受講生作品展、ミニアレンジ体験教室、花苗及び種の無料配布、花苗販売、盆栽展、山野草展、フリーマーケット、市民センターと共同での自治会作品展、バザー等を計画し、多くの市民でにぎわった。
なぎさ公園シバザクラまつり	日程	平成30年4月21日(土・晴)22日(日・晴)
	場所	大津湖岸なぎさ公園プロムナード
	参加人数	約1,000名
	内容	花苗無料配布、花の種無料配布
皇子山プチさくらまつり	日程	平成30年4月7日(土・雨)
	場所	皇子山総合運動公園
	参加人数	約100名
	内容	花苗無料配布、花の種無料配布、プチカフェ等

緑の普及啓発活動 (決算額: 3,916千円)		
第2回 花と緑の7デイズ スクール	日程	平成30年5月31日(木)～11月15日(木)
	場所	皇子山総合運動公園、一里山公園
	内容	花の育成、病虫害、実習等
	修了生	17名
おおつ自然観察会	日程	平成30年7月28日(土)
	場所	伊吹山
	内容	夏の伊吹山を観察しよう
	参加者	41名
	日程	平成30年10月13日(土)
	場所	木の岡ビオトープ
	内容	ビオトープを探索しよう
	参加者	台風被害のため中止
	日程	平成31年1月19日(土)
	場所	膳所城跡公園～大津湖岸なぎさ公園
	内容	水鳥の観察会
	参加者	16名
日程	平成31年3月2日(土)	
場所	瀬田公園	
内容	生命芽吹く早春の瀬田公園へ行ってみよう	
参加者	20名	
公共施設前花苗等 植栽	実施場所	皇子山総合運動公園・皇子が丘公園、大津市役所前、大津駅前広場、大津湖岸なぎさ公園サンシャインビーチ・プロムナード

花と緑のまちづくり コンクール 【絵画・標語】	応募点数	絵画の部（800点）、標語の部（157点）
	審査結果	絵画の部入賞10点、標語の部入賞6点、おおつ花フェスタ・秋の緑化フェアで表彰、皇子が丘公園体育館で展示
花のまちなみ 花壇コンクール	応募点数	6団体
	審査結果	最優秀賞1点、優秀賞2点、花みどり賞3点
第4回公園フォトコンテスト	応募点数	33点
	審査結果	入賞13点 皇子が丘公園体育館で展示
グリーンカーテン 事業	内 容	ゴーヤの苗を支所等に配布し、地域緑化を実施（42箇所）
講演会開催 「ガーデントークショー」	開催日	平成30年12月1日（土）
	活動場所	大津市民会館小ホール
	講 師	富山 昌克氏
	参加者	64名
大津っ子まつり参加	開催日	平成30年5月20日（日）
	活動場所	子供向けクラフト作り体験等
びわ湖毎日マラソン 環境キャンペーン 参加	開催日	平成31年3月4日（日）
	活動場所	花苗無料配布、花の種配布等

緑の活動支援事業（決算額：7,742千円）		
ハートフル園芸 活動支援事業	登録人数	109名
	活動場所	大津駅前広場、皇子が丘公園、大津湖岸なぎさ公園等
	活動日	グループ毎
	活動内容	花苗植栽、除草、灌水、等
すみれ会支援事業	登録人数	36名
	活動日	毎月 第1・第3水曜日
	活動場所	一里山公園緑のふれあいセンター
	活動内容	花苗植栽、除草、灌水、等
ボランティア発掘 事業	登録人数	31名
	活動場所	大津市役所前、皇子山総合運動公園、大津湖岸なぎさ公園等
	活動日	随時
	活動内容	花苗植栽、除草、灌水、等

手のひら花苑 花街道事業	登録団体	手のひら花苑 93 団体、花街道 7 団体
里山保全活動・ビオ トープづくりボラ ンティア支援事業	活動日	酷暑のため中止
	活動内容	ビオトープづくり、動植物の生態調査

緑の体験活動等事業 (決算額： 2,092 千円)		
大津緑の少年団	日 程	平成 30 年 4 月 2 日 (月)
	場 所	大津駅、滋賀県庁
	内 容	緑の募金活動
	参加者	33 名
	日 程	平成 30 年 6 月 9 日 (土)
	場 所	桂坂野鳥遊園
	内 容	初夏の野外活動 (自然観察、野鳥観察、笛づくり)
	参加者	20 名
	日 程	平成 30 年 8 月 1 日 (水)
	場 所	多賀高取ふれあい山
	内 容	夏の野外活動 (自然観察、昆虫観察、クラフト等)
	参加者	25 名
	日 程	平成 30 年 4 月 21 日 (土)
	場 所	大津湖岸なぎさ公園サンシャインビーチ
	内 容	緑の募金活動
	参加者	25 名
日 程	平成 30 年 11 月 10 日 (土)	
場 所	長等公園	
内 容	秋の野外活動 (自然観察、ウォーキング、ネイチャーゲーム等)	
参加者	18 名	
日 程	平成 31 年 1 月 26 日 (土)	
場 所	皇子が丘公園	
内 容	冬の野外活動 (自然観察、落ち葉パウチづくり、卒団式)	
参加者	25 名	

みんなで花づくりプロジェクト事業	福祉施設等で花苗を植栽し、コミュニティづくりの涵養、花と緑溢れるまちづくりを推進した。	
プレイパーク事業	日程	平成30年4月7日(土)
	場所	皇子山総合運動公園野球場前(参加者10名)
	日程	平成30年4月21日(土) 22日(日)
	場所	大津湖岸なぎさ公園(参加者100名)
	日程	平成30年6月17日(日)
	場所	清林パーク(参加者30名)
	日程	平成30年8月5日(日)
	場所	和邇公園(参加者30名)
	日程	平成30年9月9日(日)
	場所	茶臼山公園(参加者20名)
	日程	平成30年9月23日(日)
	場所	膳所城跡公園(参加者30名)
	日程	平成30年10月27日(土) 28日(日)
	場所	大津湖岸なぎさ公園(参加者100名)
日程	平成30年11月3日(土)	
場所	和邇公園(参加者50名)	

共通事業 (決算額: 192千円)		
環境活動の推進	当協会の事業活動に係る環境影響のうち、環境管理重点テーマを決め、「持続可能な発展への貢献を最大化」することを常に認識し、ステップ2SR活動の向上並びに環境汚染の予防及び環境保護を推進するとともに、活動の継続的改善を図った。	
	取組施設	<ul style="list-style-type: none"> <li>・公益財団法人大津市公園緑地協会事務所</li> <li>・皇子山総合運動公園管理棟</li> <li>・一里山公園緑のふれあいセンター</li> <li>・皇子が丘公園温水プール</li> </ul>
	取組項目	<ul style="list-style-type: none"> <li>・職場研修に伴う人材育成</li> <li>・花苗生産事業</li> <li>・緑の普及啓発活動</li> <li>・緑の活動支援事業</li> <li>・ボランティア活動支援事業</li> <li>・事務用紙使用量の削減 等</li> </ul>

グリーン&スポーツ サポーター（寄付） 事業	都市緑化の啓発及び普及事業を促進し、花と緑のまちづくりへの環境整備を図り、また、スポーツを通じて市民の健康増進や体力向上を目的とした教室又は親子の絆を深めることを目的とした教室等を開催するため、財政的支援として協会の資金を原資に基金を創設した。	
	申請件数	0件
情報発信事業	<p>当協会のホームページやSNS（フェイスブック・インスタグラム・ライン等）において、四季折々の公園の魅力や各種イベント等の情報及び活動結果をリアルタイムの発信に努めた。</p> <p>スマートフォンを使用して市民の皆様が公園の異常箇所等を投稿できる「おおつ公園レポ」の運用を継続して行い、市民協働による管理運営を行った。</p> <p>協会季刊誌「湖都大津みどり」を年4回発刊し、イベント情報や花や緑に関する情報を発信した。</p>	

調査研究事業（決算額：200千円）		
ハツミヨザクラの 育成調査	ハツミヨザクラのひこばえを挿木し、発根に成功したもの皇子が丘公園と一里山公園に植栽し、引き続き育成調査を行った。 また、新たに皇子が丘公園のハツミヨザクラのひこばえを採取し、一里山公園緑のふれあいセンターにて挿木を行った。	
発芽室による調査 研究	発芽室で多種の花苗生産の調査を行いながら、生産できた花苗を公共施設に植栽し、花フェスタ等で市民に還元した。	
モニタリング調査	公園及び施設利用者にアンケートを実施し、利用者のサービス向上を図った。特に運動施設では、「健康増進推進検証委員会」で各種運動教室が健康増進を達成するための取り組みになっているかを検証し、今後に反映するため、専門分野の委員から意見をいただいた。	
ヤーンボンピング	大津湖岸なぎさ公園プロムナード、皇子山総合運動公園国体記念広場周辺の木の幹にハートフルガーデナーのボランティアさんに協力頂き「ヤーンボンピング」という毛糸アートを巻き付け、寂しい冬季の公園に彩りと賑わいを与えた。たくさんのメディアにも取り上げていただいた。	

(2) 都市公園等に係る調査、研究及び管理運営、利用促進に関する事業

大津市から指定管理者として指定を受けた公園や運動施設の適切な管理運営を行い、ふれあいや憩い、安らぎの場を提供するとともに、健康増進やスポーツの振興を図った。

① 都市公園・運動施設運営事業

決算額 487,682千円

公園運営においては、市民に愛され、親しまれる快適な景観、空間を提供できるように、適正な維持管理に努めた。また、安全・安心のまちづくりの観点では、遊具の経年劣化に伴う危険箇所の修繕や、公園内の枯損木等の危険木の伐採を中心に行った。

運動施設では、各施設において各種競技団体の大会開催や市民の健康増進の教室等、スポーツ・リクリエーション振興を図るため、質の高い運動施設の維持管理と利用者にとって利用しやすい施設運営に努めた。

また、新たに運動施設の電話予約を可能とし、利用者にとって利便性の向上に努めた。

瀬田公園体育館においては、スポーツ振興はもとより、文化的活動にも力を入れ、多種多様な各種教室を開催した。

#### 【公益目的事業公園一覧（17公園）】

公園名	面積（ha）	維持管理業務（定期）
堅田雄琴湖岸公園	0.3	除草、清掃、ゴミ収集
雄琴臨水公園	0.5	除草、便所清掃、清掃
皇子が丘公園	16.1	除草、便所清掃、清掃、ゴミ収集
尾花川公園	0.3	便所清掃、清掃
皇子山総合運動公園	15.1	除草、便所清掃、清掃、ゴミ収集
長等公園	10.1	除草、便所清掃
大津湖岸なぎさ公園	28.7	除草、便所清掃、清掃、ゴミ収集
膳所城跡公園	3.0	除草、便所清掃、清掃、ゴミ収集
茶臼山公園	10.5	除草、便所清掃、清掃、ゴミ収集
南郷公園	1.5	除草、便所清掃、清掃、ゴミ収集
大石緑地	0.9	除草
曾束緑地	3.7	除草、便所清掃、ゴミ収集
田上公園	4.5	除草、便所清掃
唐橋公園	2.7	除草、便所清掃、清掃
一里山公園	2.0	除草、便所清掃
瀬田公園	12.8	除草、便所清掃、ゴミ収集
月輪大池公園	3.5	除草、便所清掃、清掃、ゴミ収集、

#### ○ 表記以外の維持管理状況

- ・ 剪定、病害虫の駆除、樹木診断・・・状況に応じ実施
- ・ 修繕（公園灯、便所、遊具等）・・・不良箇所を発見しだい実施
- ・ 遊具及び公園施設点検・・・専門業者（年1回）、職員（年2回）
- ・ その他（不法投棄大型ゴミ処理、落書除去、啓発看板設置等）・・・随時
- ・ 大津市都市公園条例第3条に基づく行為許可申請の受付

【公益目的事業】

決算額 5,453 千円

施設名	事業名	内 容	回数	参加人数
一般公園	遊具みまもり隊	園児等に遊具の使い方実演、チラシ配布（和邇公園、大津っ子まつり）	2	多数
	愛犬マナー教室	狂犬予防接種会場やイベント時に啓発チラシ配布（南郷公園、なぎさ公園等）	5	多数
	防災危機管理事業	おくどさんベンチの設置状況をPR（チラシ等の配布）製作方法等の指導	4	多数
	地域ボランティア活動	御呂戸川緑地（仰木の里学区・北大津高校）	1	150
		皇子山総合運動公園（大津商業高校）	1	100
		大津湖岸なぎさ公園（大津高校）	1	20
		膳所城跡公園（膳所高校）	1	40
クリーンウォーク	滋賀レイクスターズと協働でなぎさ公園を中心に清掃活動を行った	2	102	
皇子山総合運動公園陸上競技場	春休みスポーツチャレンジデイ	小学生陸上三種目競技会や体力測定、ヨガでスポーツを楽しむ。	1	150
	陸上スクール	滋賀レイクスターズとの共催で、小学生・中学生対象の陸上スクールを行う。	193	4,221
	楽しんで走る教室	陸上競技場及び皇子山総合運動公園内で市民対象に健康増進を目的にジョギング教室を行う。	21	394



施設名	事業名	内容	回数	参加人数
皇子山総合運動公園陸上競技場	ガンバレ部活応援事業	学校スポーツの振興、青少年育成を目的に施設の貸出を行う。	3	170
	スポーツジュニアのための食育	スポーツをしている子ども達にはどのような食事が必要であるか、基礎的な知識を身につける。	1	15
	小学校低学年陸上競技記録会	小学3年生以下の子ども達対象の3種目記録会。滋賀レイクスターズとの共催事業である。	2	151
	シニア野球	野球を楽しくプレーし、健康維持・増進を図る。	12	174
	JSTday	滋賀ユナイテッドと共催で“女性がスポーツを楽しむ日”として陸上競技場ではサッカーとスロージョギングを実施。	1	50
皇子山総合運動公園皇子山球場	第11回皇子山球場少年野球教室	スポーツトレーナーによる市内中学生及び指導者に対する野球に関するトレーニングやけが予防の指導を行う	1	101
	皇子山球場少年野球教室	市内の小学生を対象に、野球経験者による基礎からの指導を行う。	44	1,320
	皇子山球場子どもグラウンドキーパー体験	小学生が夏の高校野球予選大会時のグラウンド整備をする職業体験を行う	9	18
	サマーナイトヨガ	夏の夜空の下、野球場の芝生でヨガ教室を行う。	1	18

施設名	事業名	内容	回数	参加人数
皇子山総合運動公園皇子山球場	女性のためのヨガ教室	野球場会議室を使った、初心者向け女性のためのヨガ教室を行う。	60	520
	JSTday	滋賀ユナイテッドとの共催で“女性がスポーツを楽しむ日”として野球場では野球とノルディックウォークを行う。	1	27
	夏休み小学生のためのスタディルーム開設	会議室を小学生の宿題の場として開放し、大学生に宿題の補助やスポーツ・レクリエーションの指導をしていただいた。	5	127
	ベースボールデイ	高校生が計画を練った内容で、小学生を対象に、野球教室を行う。また、市内高校のナイターゲームを行い野球を楽しんでいただく。	2	376
	ソフトボールフェスティバル	日本リーグチームを迎え女子学生チームへの指導や交流を行う。	1	112
	夏休み親子アウトドアキャンプ(新規)	親子でテント張りや宿泊、非常時対応訓練、非常食体験等を行う。	1	11
皇子が丘公園プール	アクアビクス教室	体力増強、運動不足・ストレス解消を目的に行う。	35	543
	ウォーキング教室	無料レッスンにて水中の正しい歩き方を学ぶ。	35	801
	スイム基礎レッスン	無料レッスンにて泳法の基礎を学ぶ。	35	770
	健康教室	生活習慣病について、水中運動の効果を学ぶ。	3	52
	水中親子水泳教室	3・4歳児を対象に、水慣れを目的として親子でプール遊びを行う。	3	50
	着衣水泳教室	身近にあるものを用いて溺れない方法を学ぶ。	1	14

施設名	事業名	内容	回数	参加人数
皇子が丘公園プール	新春温水プール無料開放	新年初日の無料開放	1	92
	プールでサップヨガ教室	プールで話題のサップヨガの体験教室を行う。	3	20
	春休みスポーツチャレンジデイ	無料公開	1	54
皇子が丘公園体育館	バスケットボールスクール(大津校)	プロバスケットチームの選手に習うバスケットボール教室	46	1,314
	バスケットボールスクール(第2体育館)(大津京校)	プロバスケットチームの選手に習うバスケットボール教室	45	1,585
	成人体操教室	若い人から高齢者まで誰でも楽しみながらできる体操教室	72	1,793
	楽しい親子体操教室	4～6歳児を対象に、親子で遊びながら楽しめる体操教室。	6	184
	ノルディックウォーキング教室	ポールを使って楽しく安全にかつ効果的に運動(歩く)する。	7	48
	スポーツデイキャンプ	滋賀レイクスターズと共催で子どもたちが、4種目の競技を体験した。一泊二日で避難訓練も行った。	1	101
	カントリークラフト教室	羊毛フェルトや犬の作成やワイヤークラフトといてかごを作成した。	2	28
	手芸教室	帆布でリュックサックの作成やエプロンドレスの作成をした。	2	28
	フラワーアレンジメント教室	母の日、秋分の日、迎春用にフラワーアレンジメントを行った。	1	15

施設名	事業名	内容	回数	参加人数
皇子が丘公園 体育館	クリスマスリース教室	京都のフラワー出張講習に依頼し、プリザーブドフラワーなどを使って作るクリスマスリース教室を実施した。	1	20
	ハーバリウム教室(新規)	ドライフラワーやプリザーブドフラワー等を使った、流行のハーバリウムを作成する教室を行った。夏休み期間に開催することで子供たちにも参加してもらった。	1	18
	ハンギングバスケット教室(新規)	ハンギングバスケットを基礎から学び、クリスマスやお正月にも飾れるハンギングバスケットを作成する	1	17
瀬田公園 体育館	子ども体操教室	マット運動や走る、跳ぶなどの基本的な運動をする。	30	1,063
	子ども生け花・茶道教室	四季折々の花を使って生け花を作る。	7	142
	手芸教室	パッチワーク、和風柄の布で作るブローチ等の作成。	4	45
	カントリークラフト教室	フェルトでうり坊やカップに入った柴犬を作る。	2	31
	南部学区スポーツ大会	南部学区体協と合同によるニュースポーツ大会	1	185
	家族で遊ぼう！IN 瀬田	同館を無料開放して親子や友達でゲーム等楽しんでもらう。	1	1,300
	バスケットボールスクール	プロバスケットチームの選手に習うバスケットボール教室	44	1,502
	夏休み子ども体操教室	小学生を対象に内容を跳び箱・逆上がりに絞ってレッスンする。	5	94

施設名	事業名	内容	回数	参加人数
瀬田公園 体育館	手形アート教室	ハロウインの手形アートで遊ぶ。	1	8
	クリスマスリース教室	生のヒバ、スギ、木の実でリースを作る。	1	15
	お正月飾り教室	水引を使って玄関を飾るお着物を作る	1	13
	こねこね粘土教室	樹脂粘土でミニチュアの犬やウェルカムボード等を作成。	3	38
	デコパージュ教室	ガーデンシューズにかわいくデコパージュする。	1	10
	デコデコスイーツ教室	樹脂粘土でスイーツを作り小物入れを作成。	1	13
	工作おじさんのクリスマスリースツリー教室	モールでクリスマスツリーを作る。	1	52

② 一里山公園緑のふれあいセンター運営事業

決算額 13,880 千円

当施設は、バリアフリー施設として高齢者、障がい者の方にも利用しやすく、園芸、緑化活動、剪定等の各種教室を年間通して開催するとともに、ボランティア「すみれ会」の会員や地元住民との協働によるイベントを実施し、地域コミュニティの増進を図った。

また、発芽室の効率利用を図り、イベントでの配布及び公共施設等に植栽する花苗の育成に努め、「緑の発信基地」として、更なる充実を目指した。

なお、毎週水曜日を基本に「緑の相談窓口」を開設し、花と緑に関する多様な市民ニーズに対応した。

さらに、「市民花園」については、利用者の希望を踏まえて、引き続き市民花園の利用条件の制限を緩和するとともに、瀬田地区の各市民センターにもポスター・チラシの掲示及び配布の協力を依頼して募集を行い、利用者の増加が図れた。

【公益目的事業】

決算額 1,156 千円

施設名	事業名	内容	回数	参加人数
一里山公園 緑のふれあいセンター	花と音楽フェスタ (再掲)	花苗プレゼントと音楽演奏による地域コミュニティの増進と緑化活動の強化	1	1,900

施設名	事業名	内容	回数	参加人数
一里山公園緑のふれあいセンター	秋の花フェスタ (再掲)	瀬田東学区文化祭と共催し、地域住民の交流を深める場を提供	1	4,500
	オランダフラワー教室	記念日や季節に合わせた花でアレンジを作る。	8	80
	版画教室	花や草木、風景を版画にする。	12	274
	ガーデニング教室	季節の草花をアートな容器に寄せ植えをする。	18	329
	盆栽教室	松・さつきの月別調整・管理を習う。	12	178
	山野草教室	季節の山野草を使ったコケ玉づくり	6	178
	プリザーブドフラワー教室	プリザーブドを使った季節の花アレンジを作る。	6	72
	フラワーアレンジメント教室	フェイク、プリザーブドの花を使ったアレンジメント	6	48
	松の剪定教室	松の季節に合った剪定方法	3	30
	クラフト教室	お気に入りのペーパーナプキンを切り取り、専用の糊を塗って柄を好きなものに貼り付ける。	1	5
	絵手紙教室	季節の花や草木を主な題材とした水彩による絵手紙を作る。	4	21
	日本画教室	日本画の顔料を使用し絵手紙を作る。	1	9

施設名	事業名	内容	件数	相談者数
一里山公園 園緑のふれあいセンター	緑の相談窓口	毎週水曜日に花と緑に関する多様な市民ニーズに応える相談窓口等	485	213

③ 県営都市公園運営事業 (造園協会との共同体事業)

決算額 5,000千円

県営都市公園「湖岸緑地の大津地域ほか2公園」は、大津市域に位置する、湖岸緑地生川木戸川地区、和邇真野地区、堅田雄琴地区、北大津地区(約12.0ha)、および春日山公園(約23.4ha)、尾花川公園(約1.1ha)である。

湖岸緑地は、親水レクリエーションと景観保全の重要な要素として、地区の特性を生かした維持管理に努めた。

また、春日山公園は里山の自然環境や古墳群などの保全を図りながら、こども達とビオトープでの生き物調査などの環境学習や、里山保全、スポーツ・レクリエーションの場として活用した。

更に、尾花川公園は、緩衝緑地として整備されたものであり、その機能と近隣住民の憩いの場としての利用促進に努めた。

【公益目的事業】

施設名	事業名	内容	回数	参加人数
湖岸緑地	公園適正利用促進	コスモスフェア、マナーアップウォーキング、巡回パトロールの強化	4	600
	自然観察会の開催	北大津地区(衣川公園)秋の自然観察会	1	12
	松の剪定教室	北大津地区(唐崎苑)植栽帯の剪定実技講習	1	18
	パークヨガ	北大津地区(衣川公園)	1	48
	アロハロマーケット	木戸公園	1	200
	ネイチャーゲーム	北大津地区(衣川公園)	2	38
	マナーアップキャンペーン	利用者団体による清掃活動	1	17

春日山 公園	ボランティア支援活動	環境フォーラム（ビオトープ、里山保全）活動支援	5	
	自然観察会の開催	初夏の自然観察会	1	30
	ナラ枯れ対策大作戦	ブナ科の枯損木が多く里山の保全育成を図る	6～9月	
	ミニクロスカントリー教室・大会の開催	里山の林間コースを走る教室・大会	2	98
	ノルディックウォーキングの開催	春日山公園を含む真野境界のコースを設定	1	115
	マナーアップキャンペーン	利用者団体による清掃活動	1	56
	希少植物保全の活動	種の採集、育苗及び先進活動勉強会	3	
尾花川 公園	マナーアップキャンペーン	グラウンドゴルフ愛好会による清掃活動	1	47
	公園利用促進支援	種の採集、育苗及び協力活動協議会	5	



※ 2 1 3 公園施設利用料金収入状況①

施設名		平成30年度				平成29年度			
		件数	利用者数	金額	前年比	件数	利用者数	金額	
皇子山総合運動公園	陸上競技場	3,567	75,722	7,175,760	71.3%	4,350	98,999	10,068,745	
	野球場	196	23,500	17,875,291	102.3%	182	22,079	17,473,126	
	皇子山テニスコート	3,272	25,067	4,969,270	99.7%	3,132	28,811	4,981,870	
	尾花川テニスコート	291	1,576	559,990	75.7%	384	2,292	739,530	
	第一グラウンド	496	25,512	2,075,116	98.5%	492	32,115	2,105,802	
	第二グラウンド	500	22,808	1,980,811	93.7%	516	29,308	2,114,353	
	第三グラウンド	358	22,085	1,629,061	82.7%	371	27,914	1,968,922	
	第四グラウンド	395	20,642	1,695,642	82.1%	421	26,150	2,065,663	
	皇子山備品	318		1,772,597	54.0%	369		3,281,540	
	小計	9,393	216,912	39,733,538	88.7%	10,217	267,668	44,799,551	
皇子が丘公園	体育館	アリーナ	1,216	57,656	8,726,397	95.6%	1,162	64,420	9,131,327
		小アリーナ	981	36,210	1,946,969	118.9%	985	44,847	1,637,900
		大・小会議室	362	22,966	450,070	99.7%	301	45,722	451,220
		トレーニング室	1,070	26,642	1,038,230	100.5%	1,040	36,126	1,032,650
	皇子が丘グラウンド	472	44,337	1,956,149	96.0%	602	52,686	2,037,398	
	皇子が丘テニスコート	4,133	41,848	8,385,050	96.2%	4,207	41,421	8,716,090	
	弓道場	369	8,519	594,650	119.7%	448	9,106	496,860	
	夏期プール		25,804	6,514,560	65.2%		41,031	9,996,100	
	皇子が丘温水	個人		16,635	5,575,950	178.7%		7,445	3,121,131
		団体	682	36,912	7,714,308	108.3%	484	30,397	7,124,478
	皇子が丘備品	215		387,505	77.7%	210		498,468	
	第二体育館	アリーナ	988	15,799	1,303,260	105.4%	922	14,753	1,236,540
		第2体育館備品			0	0.0%	0		0
小計	10,488	333,328	44,593,098	98.0%	10,361	387,954	45,480,162		
ロッカー利用	陸上競技場			7,500	40.0%			18,750	
	体育館			8,800	95.1%			9,250	
	プール			780,150	97.3%			801,650	
	小計			796,450	96.0%			829,650	
合計		19,881	550,240	85,123,086	93.4%	20,578	655,622	91,109,363	
瀬田公園体育館	大アリーナ	2,326	54,751	6,497,130	103.9%	2,083	51,802	6,251,836	
	小アリーナ	863	27,822	1,901,330	105.9%	880	24,753	1,794,780	
	会議室	337	11,483	382,770	125.6%	333	10,412	304,800	
	備品			255,803	112.6%			227,199	
	シャワー・ロッカー			12,450	81.1%			15,350	
	小計	3,526	94,056	9,049,483	105.3%	3,296	86,967	8,593,965	
運動施設合計		23,407	644,296	94,172,569	94.5%	23,874	742,589	99,703,328	

※ 2 1 3 公園施設利用料金収入状況②

施設名	平成30年度			平成29年度	
	件数	金額	前年比	件数	金額
皇子が丘公園 野外劇場	0	0	0.0%	0	0
膳所城跡公園 野外劇場	4	9,490	35.6%	9	26,622
合計	4	9,490	35.6%	9	26,622

※ 2 1 3 公園施設利用料金収入状況③

施設名	平成30年度				平成29年度		
	件数	利用者数	金額	前年比	件数	利用者数	金額
い 緑 の 里 ン ふ 山 タ れ 公 園 あ	市民花園		613,890	111.7%	76		549,460
	多目的室(1)	8	536	14.3%	12	77	13,440
	多目的室(2)	184	1,737	200,160	73.9%	192	1,607
合計	273	2,273	815,970	97.9%	280	1,684	833,700

※ 自主事業等収入状況

業務内容	平成30年度			平成29年度	
	回数	金額	前年比	回数	金額
講座・教室等	863	10,067,612	125.5%	612	8,021,417
自転車使用料	148	14,800	79.6%	186	18,600
その他		283,225	95.4%		296,970
合計	1,011	10,365,637	124.3%	798	8,336,987

## 2 収益事業

便益性や事業収益の向上を目指し、経費のコスト削減に努め、効率的、効果的な事業運営を実施した。

また、公益事業とのバランスに配慮しつつ、安定的な財政基盤の確立に努めた。

### (1) 駐車場事業 決算額 42,150 千円

大津市の都市機能の増進と公園利用者の利便性を図るため、7か所の駐車場の適正管理に努めた。

駐 車 場 名	平成 30 年度			平成 29 年度	
	台数	金額	前年比	台数	金額
おまつり広場	41,139	16,346,725	90.2%	44,616	18,104,555
打出の森	69,120	24,823,740	97.9%	70,954	25,342,460
プロムナード	35,296	15,563,470	95.8%	37,545	16,232,850
市民プラザ	25,599	10,332,828	102%	25,585	10,127,868
サンシャインビーチ	37,911	13,047,068	103.6%	36,608	12,592,901
膳所・晴嵐の道A	17,459	7,252,590	91.2%	18,527	7,951,415
膳所・晴嵐の道B	17,530	6,810,100	179.2%	13,321	5,254,340
合 計	244,054	94,176,521	98.5%	247,156	95,606,389

### (2) 自動販売機運営事業 決算額 1,644 千円

大津湖岸なぎさ公園をはじめ、一般公園や運動施設に計44台の自動販売機を設置し、清涼飲料水等の販売を行い利用者の利便性を図った。

飲料水自販機常設公園	設置台数	飲料水自販機常設公園	設置台数
清林パーク	2	堅田内湖公園	1
やまゆり公園	1	比叡辻臨水公園	1
皇子が丘公園	1	皇子山総合運動公園	4
公園緑地協会管理棟	1	長等公園	1
大津湖岸なぎさ公園	13	大津駅前公園	2
茶臼山公園	2	南郷公園	1

飲料水自販機常設公園	設置台数	飲料水自販機常設公園	設置台数
唐橋公園	1	一里山公園	1
月輪大池公園	1	瀬田公園	4
青山中央公園	1	県営春日山公園	2
県営衣川公園	2	県営唐崎園	2

(3) 物品販売事業 決算額 263 千円

一里山公園緑のふれあいセンターでは花苗販売や園芸グッズ、皇子が丘公園プールでは利用促進を図るため水泳用品の販売を行った。

(4) 公園運営事業 決算額 201,923 千円

和邇公園をはじめ市内 164 公園（近隣公園 31・街区公園等 129・風致公園 2・緑道 2）、32 緑地をこれまでの実績を生かし、市民が安全・安心に利用できる維持管理運営業務を行った。

主な業務：清掃、除草、便所清掃、ゴミ収集、遊具及び施設点検、修繕（公園灯 便所、遊具等）

(5) 運動施設運営業務 決算額 4,500 千円

無料運動施設（グラウンド 2 面・テニスコート 14 面）を市民が安全・安心に利用できる維持管理運営業務を行った。

主な業務：点検、グラウンド整備、除草、修繕