

令和2年度

事業報告並びに決算報告書

令和2年4月1日から
令和3年3月31日まで

公益財団法人大津市公園緑地協会

事業報告

I	事業運営概要	1
II	事業別概要	5
III	評議員会、理事会及び監査の実施状況	9
IV	組織	10

事業報告の付属明細書

事業内容

1 公益目的事業

(1) 都市緑化に係る啓発及び普及に関する事業 13

(2) 都市公園等に係る調査、研究及び管理運営、
利用促進に関する事業 18

2 収益事業 32

V 財務諸表

(正味財産増減計算書) 35

(正味財産増減計算書内訳表) 37

(貸借対照表) 39

(貸借対照表内訳表) 40

(附属明細書) 41

(財務諸表に対する注記) 42

(財産目録) 44

事業報告

I 事業運営概要

公益財団法人大津市公園緑地協会は、大津市における都市緑化の推進、公園緑地及びスポーツ施設の円滑な運営並びに利用の増進に努め、快適で安全な緑溢れる住みよい環境を創造し、地域社会の健全な発展に寄与することを目的として公益目的事業を積極的に推進するとともに、駐車場事業等の収益事業と合わせて安定的な財政基盤のもとで公益財団法人として透明性の高い組織運営を行っている。

令和2年度の当協会の事業運営の中心となる指定管理事業については、令和元年度から3年の期間で大津市から受託している「大津市都市公園（220公園）」、「大津市民プール（4施設）、都市公園プール（6施設）、におの浜ふれあいスポーツセンター」は中間年として、滋賀県から5年の期間で受託している「滋賀県営都市公園（湖岸緑地の大津地域ほか2公園）」は、管理2年目として、また、令和2年度から大津市から新たに「大石スポーツ村」（指定管理期間3年）を受託し、各分野のエキスパートである事業者と共同事業体(JV)を構成して、それぞれが培ってきたノウハウを生かしながら、適切な維持管理を行うとともに自主事業等を展開することによって公園及び運動施設利用者の多様なニーズに応えるよう努めた。

特に、当協会は各事業の代表団体として大津市との連携や構成事業者間の調整の役割を担い、事業の円滑な執行のためのマネジメントを積極的に行った。

また、都市緑化に係る啓発及び普及に関する事業においては、各種イベントの開催や普及啓発活動、市民やボランティアの支援、体験活動に取り組み、地元企業やNPO法人、地域関係団体等と協働、連携しながら緑の保全や環境活動、地域スポーツの振興、市民の健康増進、青少年の健全育成などに資する事業を積極的に展開する予定であったが、令和元年度末からの新型コロナウイルス感染症の感染拡大に伴い、令和2年4月16日には全国を対象とした緊急事態宣言が発令されたことにより、公園、駐車場及び運動施設の閉鎖や利用停止の指示を受け、当協会においては同期間中の勤務体制や業務の見直しを迫られたことをはじめ、年度を通じて感染拡大防止のために各種イベント等の中止や縮小を余儀なくされるなど事業運営全般に大きな影響が生じた1年となった。

なお、令和2年度の財務状況は、前年度(令和元年度)が大幅な赤字決算となったことから、収入の確保と経費削減策を検討するためのプロジェクトチームを協会内に立上げ、適正な事業運営に支障をきたさない範囲で職員一丸となって経営改善に取り組んだ結果、経費面では対前年比で大幅な削減を図ることができた。

一方、収入面では、新型コロナウイルス感染症による施設閉鎖や各種事業の中止、人々の行動変容等により、利用料金、駐車場料金及び自主事業収入が大きく落ち込んだことから、結果的に前年度(令和元年度)に比べ縮小したとはいえ赤字決算となった。

なお、新型コロナウイルス感染症という不測の事態による減収影響がなく、例年並みの収入が確保されていれば、概ね収支相償が図れる見込であったところではあるが、いまだ同感染症の終息が見通せない中、次年度以降も継続的な経営改善の取り組みにより当協会の健全経営を目指す。

1 公益目的事業の推進

当協会では、花と緑と夢のあるまちづくりをテーマに掲げ、自然観察会やグリーンカーテン等の「緑の普及啓発事業」、地域住民による花と緑のまちづくり事業として手のひら花苑等の「ボランティア支援事業」、大津緑の少年団等の「緑の体験活動等事業」、そして、当協会主催の園芸活動養成講座修了生などで形成されたボランティアグループや企業等の地域団体と協働で大津駅前広場の花壇等の公共施設植栽事業、高校生との協働による公園清掃活動を含め、緑化意識の高揚を図り、積極的な事業展開を図ったところではあるが、新型コロナウイルス感染症により春・秋のおおつ花フェスタ等の「緑のイベント事業」は中止となった。

また、イベントの開催状況やネット配信による「ハツミヨザクラ」など公園内の花の開花状況とともに、令和2年度は新型コロナウイルス感染症感染拡大防止に向けた施設の利用情報についても適宜ホームページに掲載し情報発信に努めた。

また、運動施設においても、新型コロナウイルス対応として、検温、消毒、施設の換気清掃による利用時の安全対策を講じながら施設点検を実施することにより利用者の安心感・満足度を高め、市民ニーズにあったスポーツ・文化の各種教室等を開催し、市民の健康増進とスポーツ振興を図りながら、幅広い年齢層に対応した事業展開を図った。

なお、スポーツ教室においては、利用者アンケート内容を基に「健康増進推進検証委員会」の場で委員の方々に専門的立場から意見を頂き、今後の事業改善に繋げるため評価、検証を行った。

2 指定管理事業の推進

令和元年度（平成31年度）及び令和2年度（新規追加）の指定管理事業をすべて共同事業体で行っており、事業を円滑かつ良好に遂行するためにはそれぞれの構成団体との協力と連携が必要になるため、当協会が代表団体としてマネジメント機能を担っている。

特に令和2年度は、新型コロナウイルス感染症による各施設の利用料金減収影響への補填について、大津市ほか関係機関と協議調整した。

共同事業体の構成は次のとおりである。

指定管理者事業名	共同事業体名	構成団体
大津市都市公園（220公園） （令和元年4月1日～ 令和4年3月31日）	おおつ協会都市公園グループ	公益財団法人大津市公園緑地協会
		西武造園株式会社
		ゼット株式会社
大津市市民プール（4施設）、 都市公園プール（6施設）及び におの浜ふれあいスポーツセ ンター（令和元年4月1日 ～令和4年3月31日）	おおつ de ウェルネス共同事業 体	公益財団法人大津市公園緑地協会
		株式会社オージースポーツ
		株式会社 linkworks
滋賀県営都市公園（湖岸緑地の 大津地域ほか2公園） （令和元年4月1日	公益財団法人大津市公園緑地 協会、一般社団法人滋賀県造園 協会西地区共同体	公益財団法人大津市公園緑地協会
		一般社団法人滋賀県造園協会西地区

～令和6年3月31日)		
大津市大石緑地スポーツ村 (令和2年4月1日 ～令和5年3月31日)	おおつ協会都市公園グループ	公益財団法人大津市公園緑地協会
		西武造園株式会社
		ゼット株式会社

3 経営改善の取組（経営基盤の強化）

大津市 220 都市公園及びプールの指定管理期間である令和2年度及び令和3年度の2年間で赤字の解消と黒字決算への転換を図るべく、職員による経営改革プロジェクトチームを立上げ、収入、経費の両面から取り組む改善項目を定めた改革プランに基づき、一丸となって経営改善に取り組んだ。

改革プランには、①経営健全化、②受益と負担の適正化、③自主財源の確保、④協会運営の効率化、⑤事業の見直し・廃止、⑥人員・人件費改革、⑦アウトソーシングの推進と見直しの7つの重点項目を定めており、具体的には、収入では駐車場有料化の検討をはじめ、トレーニングルーム他各種教室等自主事業の利用者拡大、自動販売機増設による設置手数料の増額や新型コロナウイルスの影響による減収分の大津市への補填要望などがあり、経費では退職不補充など組織のスリム化、正規職員給与及び役員報酬の減額、物品購入等物件費の2割削減、光熱水費における電気契約の見直しのほか、清掃除草業務外注委託の直営化などを実施した。

4 公園管理の充実

大津市第4次大津市緑の基本計画で示された「水と緑が人を育む持続可能なまち」の理念に基づき、都市公園の管理運営や、協働によるまちづくりの促進など、「緑」の活用と保全に向けて取り組みを行った。

公園施設においては、市民に愛され、親しまれる快適な空間を提供するために、「安全・安心のまちづくり」を念頭において、適切な維持管理を行った。

特に、他都市において枯損木等による倒木事故が発生していることから、早期に腐朽状態を発見するため、職員による定期点検や簡易樹木腐朽検査器を用いて診断を行った。

また、新型コロナウイルスに負けない健康的なライフスタイルを支えるため、新しい生活様式を踏まえた身近な公園利用のポイント（体調、ゆずりあい、距離、手洗い）に基づき、利用者に啓発を行った。

5 環境活動の推進

当協会では、KES環境マネジメントシステム「ステップ2SR」による環境活動として、持続可能な発展への貢献を最大化するためのISO26000「社会的責任」の要素を導入し、ボランティアグループと協働で花壇の植栽、ハンギングバスケットによる装飾、ヤーンボンピング設置、グリーンカーテン設置など「環境保護」、「ボランティアの参画」「花苗の調達」等の環境に配慮した事業とともに、都市公園の管理運営を通じて市民へのSDGsの啓発活動を積極的に推進した。

また、滋賀県営都市公園管理においては、ビオトープでの体験活動による環境学習を実施した

が、毎年実施しているナラ枯れ被害対策に係る関係者等との協働による被害状況の確認及び除去作業等については、新型コロナの影響により実施を中止した。

6 プライバシーマーク制度の運用

企業として個人情報保護が強く求められる中、事業者が個人情報の取扱いを適切に行う体制等を整備していることを認定し、その証としてプライバシーマークの使用を認める制度で、平成30年度に認定を受けたものであるが、引き続き個人情報の管理を適切に行った。

なお、当共同事業体の構成企業においても、プライバシーマークを取得している。

II 事業別概要

各事業の主な内容は次のとおりである。

1 公益目的事業

(1) 都市緑化に係る啓発及び普及に関する事業

① 緑のイベント事業（新型コロナウイルスの影響により中止）

ア おおつ花フェスタ

花と緑のイベントを通して市民交流を深め、地域の活性化を促すことを目的として、北部では和邇公園、中部では大津湖岸なぎさ公園、東南部では一里山公園緑のふれあいセンターでの開催を計画していた。

イ 皇子山プチさくらまつり（新型コロナウイルスの影響により中止）

公園の魅力を発信することを目的とし、フォトジェニックな皇子山総合運動公園の桜の開花時期にあわせたイベントを計画していた。

② 緑の普及啓発活動

ア おおつ花を活かしたまちづくり事業

それぞれの公園の特色を活かした花を市民と協働で植栽し、花で溢れる公園づくり及び緑化意識の啓発を行った。（市内4公園）

イ 花と緑の7デイズスクール

花と緑の正しい知識を身につけ、家庭や地域において緑化推進を図ることを目的として、皇子山総合運動公園で開催した。

ウ おおつ自然観察会（新型コロナウイルスの影響により中止）

自然に親しみ、自然保護意識の向上を図ることを目的に、人と自然の関わりについて理解を深めるための観察会を計画していた。

エ 公共施設植栽事業

大津市役所玄関前・JR 大津駅前広場等公共施設に設置しているフラワーポット等に季節に応じた花苗を年2回植栽し、花と緑溢れるまちづくりを推進した。

また、JR 大津駅前広場や皇子山球場等にハンギングバスケットを設置し、見る人を楽しませた。

オ 花と緑のまちづくりコンクール（新型コロナウイルスの影響により中止）

大津市在住、在学及び在勤している人を対象に公園、花、緑を題材にした絵画・標語の募集及び表彰をおこない、皇子が丘体育館で入賞作品の展示を計画していた。

カ 花のまちなみ花壇コンクール（新型コロナウイルスの影響により中止）

まちなみを彩る花壇を管理している個人・団体に対し、市民の花づくりの励みとなるよう、また市民の緑化意識の高揚を図るための花壇コンクールを計画していた。

キ 公園フォトコンテスト

大津市内公園の風景等を対象にフォトコンテストを実施し、入賞者を表彰した。

ク グリーンカーテン事業

ゴーヤによるグリーンカーテンを普及させ、緑化意識の高揚、街の景観の向上とヒートアイランド現象の緩和に取り組んだ。

ケ 園芸・ガーデニングスキルアップ事業（新型コロナウイルスの影響により中止）

市民のみならず、すべての来場者の緑化推進、知識向上を図るため、育種家の奥隆善先生を迎え、おおつ花フェスタ会場でのトーク・実演ショーを計画していた。

コ 他団体主催事業への参加による緑の普及啓発活動事業（新型コロナウイルスの影響により中止）

花と緑の普及啓発と当協会のPRを目的とし、協会が管理運営する都市公園で開催される各種イベントに参加協力する予定であった。

③ 緑の活動支援事業

ア ボランティア支援事業

(ア) ハートフル園芸活動支援事業

花と緑の正しい知識を身につけるハートフルガーデナー養成講座の修了生が園芸を通じて、地域づくりや福祉等の社会活動をサポートした。

(イ) すみれ会支援事業

一里山公園緑のふれあいセンターを拠点とするボランティアグループ「すみれ会」による花苗の播種から育苗、植栽等の活動の支援を行った。

(ウ) ボランティア発掘事業

ボランティア活動で「いつでも・だれでも」参加できる緑化サポーターとして機会・場所の提供を行った。

また、希望者にはハートフルガーデナーのボランティアグループへの参加を促した。

イ 手のひら花苑・花街道事業

「手のひら花苑」は、市民グループや地域住民が街角に小さくてかわいい花壇を作ることにより、花と緑の都市空間、市街地の色彩空間創造することを目的とし、「花街道」は「手のひら花苑」をさらに面的に拡充発展させたもので、ともに春・秋に花苗を配布した。

ウ 里山保全活動・ビオトープづくりボランティア支援事業

春日山公園や湖岸緑地等において、自然本来の潜在的な機能を取り戻し、環境にやさしい市民の憩いの場となるよう、里山保全活動を行った。

④ 緑の体験活動等事業

ア 大津緑の少年団事業

緑の少年団は、次代を担う子どもたちが緑と親しみ、緑を愛し、緑を守り、野外活動や社会奉仕活動を通して、心豊かな人間に育っていくことを目的とした活動で、野外活動などを行った。なお、募金活動については中止となった。

イ みんなで花づくりプロジェクト事業

発芽室を利用した独自の花苗生産や調査研究を緑の発信拠点である一里山緑のふれあいセンターでボランティア団体と協働で様々な活動を行った。

また育苗に成功した花苗を都市公園や公共施設等に植栽することにより自ら育てる楽しみを共有し、地域コミュニティづくりも図った。

ウ プレイパーク事業

子供たちが緑溢れる公園で、竹馬、輪投、けん玉などでのびのびと思いきり自由に遊ぶことのできる機会と場所を、協会が管理運営する公園で提供した。

⑤ 共通事業

ア 環境活動の推進

当協会の事業活動に係る環境影響のうち、環境管理重点テーマを定め、「持続可能な発展への貢献を最大化」することを常に認識し、ステップ2SR 活動の向上並びに環境保護を推進するとともに、環境改善目標の中長期的計画3年目として、活動の継続的改善を図った。

イ 情報発信事業

当協会のホームページやSNS（フェイスブック・インスタグラム・ライン等）で、公園の魅力、フォトジェニックの発信を行うとともに、イベントや教室等の情報・活動報告なども発信し、さらに人気のイベント等については専用のホームページを作成するなど市民の利便性の向上、公園利用者の利用促進を図った。

また、スマートフォンを利用して各公園の様々な履歴等を管理し、地域住民から公園の課題解決等の迅速な情報収集が可能となる「おおつ公園レポ」の運用を引き続き行い、社内情報共有に努めた。

⑥ 調査研究事業

ア ハツミヨザクラ育成調査

一里山公園内のハツミヨザクラのひこばえを採取し、挿木したものを、一里山公園緑のふれあいセンターにて育成調査を行った。

イ 発芽室による調査研究

発芽室を利用し花苗の育苗を調査研究し、生産した花苗を公共施設等に植栽した。

ウ モニタリング調査

公園及び施設利用者にアンケートを実施し、利用者サービス向上を図った。

運動施設では、引き続き「健康増進推進検証委員会」で各種運動教室の健康増進を達成するための取り組みになっているかを検証し、さらに新たな新規事業の取り組みを考案するため専門分野の講師等の意見も参考にしながら遂行した。

エ ヤーンボンピング

冬季の落葉した樹木（皇子山総合運動公園）の幹や枝に毛糸アートを施し、利用者が少ない季節に公園利用者を増やすことを目指した。

この取り組みは、新聞に取り上げられるなどマスメディアからも注目を集めた。

(2) 都市公園等に係る調査、研究及び管理運営、利用促進に関する事業

① 都市公園・運動施設運営事業

公園運営においては、遊具の経年劣化や老朽化による危険箇所の修繕、見通しの良い公園づくりなど、安全性と快適性の持続と向上を図り、迅速かつ効率的な維持管理に努めた。

また、運動施設運営においては、より一層の市民の健康増進とスポーツ振興を図るため施設の適切な維持管理及び各種教室の開催を行った。

② 一里山公園緑のふれあいセンター運営事業

市民への緑の発信基地及び花づくり拠点とし、各種教室やイベントの開催で市民参加の拡充と緑化意識の向上に努めた。

③ 県営都市公園運営事業

大津市域に位置する県営都市公園「湖岸緑地の大津地域ほか2公園」については、地区の特性を活かした親水性や里山の自然環境の育成保全を図ると共に、設置の経緯を十分に考慮しながら利用促進に努めた。

2 収益事業

公益目的事業の原資の確保と安定的な財政基盤を確立するため、駐車場事業のほか4事業を行った。

Ⅲ 評議員会、理事会及び監査の実施状況

1 評議員会

開催年月日	付議事項		議事結果
令和2年6月15日	議案第3号	公益財団法人大津市公園緑地協会評議員の選任について	可決
令和2年6月24日	議案第4号	令和元年度(平成31年度)公益財団法人大津市公園緑地協会の事業報告並びに決算報告について	可決
令和2年7月21日	議案第5号	公益財団法人大津市公園緑地協会評議員の選任について	可決
令和2年10月30日	議案第6号	公益財団法人大津市公園緑地協会理事の選任について	可決

2 理事会

開催年月日	付議事項		議事結果
令和2年6月3日	議案第4号	令和元年度(平成31年度)公益財団法人大津市公園緑地協会の事業報告並びに決算報告について	可決
	議案第5号	理事長の報酬について	可決
令和2年7月15日	議案第6号	公益財団法人大津市公園緑地協会評議員会の開催について	可決
令和2年10月26日	議案第7号	公益財団法人大津市公園緑地協会評議員会の開催について	可決
令和3年2月3日	議案第1号	令和3年度公益財団法人大津市公園緑地協会の事業計画について	可決
	議案第2号	理事長の報酬について	可決

3 監査

開催年月日	種類	内容	監査結果
令和2年5月28日	決算監査	平成31年度(令和元年度)年度公益財団法人大津市公園緑地協会決算監査	承認

IV 組 織

《評議員》

令和3年3月31日現在

役職名	氏 名	現 職	就任年月日
評議員	遠 藤 健	大津市都市計画部長	令和元年6月27日
評議員	奥 貫 隆	滋賀県立大学名誉教授	令和元年6月27日
評議員	音 野 潤 子	大津市地域女性団体連合会会長	令和2年6月15日
評議員	木 村 重 次	大津市自治連合会会長	令和元年6月27日
評議員	清 水 純	大津市副市長	令和2年7月21日
評議員	中 野 友 博	びわこ成蹊スポーツ大学副学長	令和元年6月27日
評議員	八 田 憲 兒	大津市議会議長	令和2年6月15日

《理事》

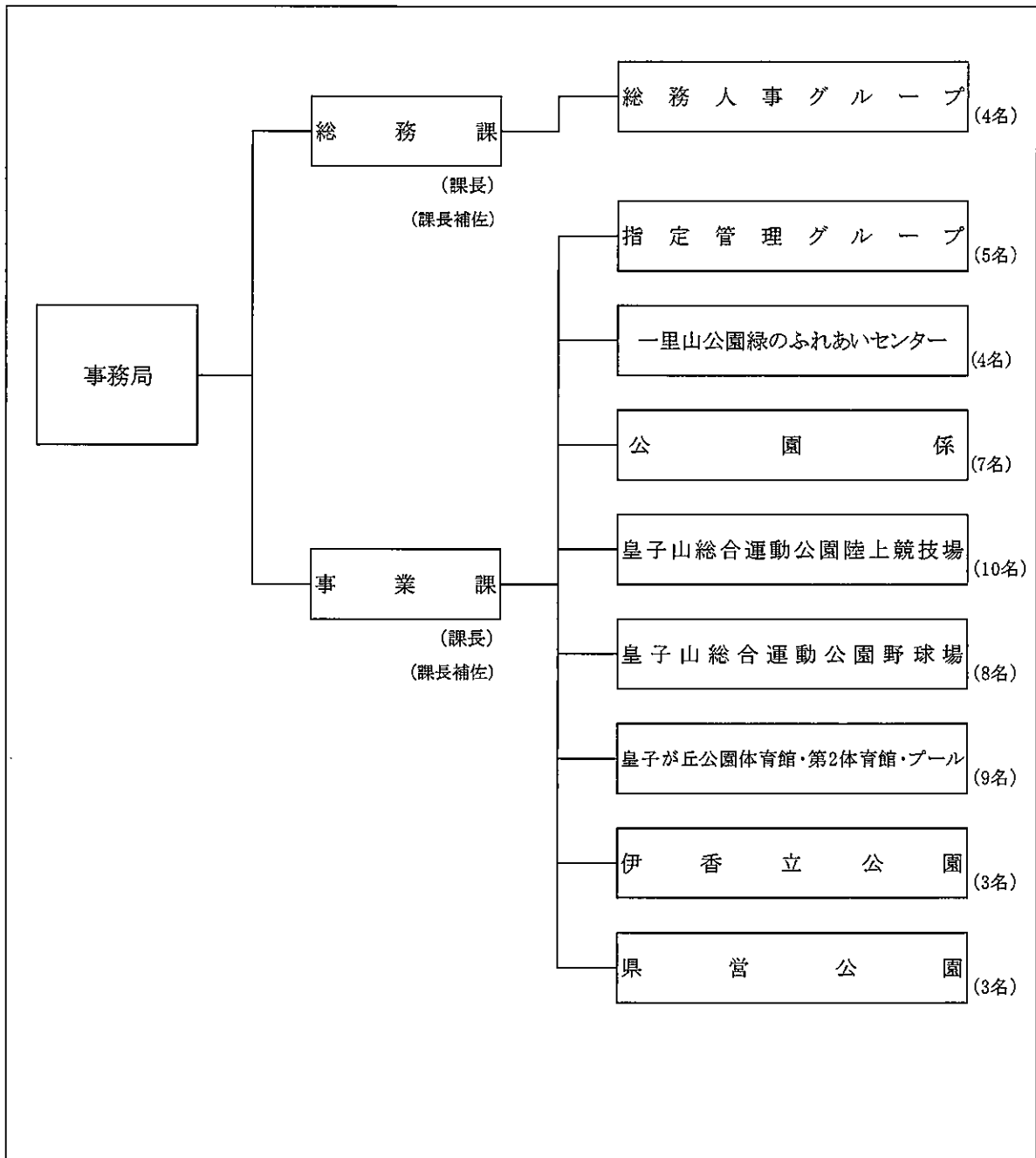
令和3年3月31日現在

役職名	氏 名	現 職	就任年月日
理 事	井 上 敏	一般財団法人滋賀県青年会館理事	令和元年6月27日
理 事	井 上 精 一	大津市スポーツ協会常務理事	令和元年6月27日
理 事	阪 下 泰	西日本旅客鉄道株式会社大津駅長	令和2年10月30日
理 事	高 木 治 美	おおつ自然観察の会事務局長	令和元年6月27日
理 事	玉 井 義 文	公益社団法人びわ湖大津観光協会専務理事	令和2年4月1日
理事長	船 見 順	公益財団法人大津市公園緑地協会理事長	令和2年4月1日
理 事	山 田 マリ子	大津商工会議所女性会監事	令和元年6月27日

《監事》

令和3年3月31日現在

役職名	氏 名	現 職	就任年月日
監 事	村 瀧 由 弘	元大津市代表監査委員	令和元年6月27日
監 事	横 井 昭 次	税理士	令和元年6月27日



《職員》

(令和3年3月31日現在)

事務局	所属	係	
	総務課(6名) 課長(協会職員)1名 課長補佐(協会職員)1名	総務人事グループ	副参事(協会職員) 1名 主事 1名 嘱託 1名 臨時 1名
	事業課(51名) 課長(嘱託職員)1名 課長補佐(協会職員)1名	指定管理グループ	副参事(協会職員) 1名 主任 2名 嘱託 1名 臨時 1名
		一里山	嘱託 2名 臨時 2名
		公園係	係長(協会職員)1名 嘱託 3名 臨時 3名
		県営公園	主事 1名 嘱託 1名 臨時 1名
		運動施設 (220公園)	係長(協会職員)1名 主査(協会職員)1名 工務員(協会職員)1名 館長(嘱託職員)1名 嘱託 4名 臨時 22名(パート4名)
職員総数 57名			

職員数の推移

	平成26年度	平成27年度	平成28年度	平成29年度	平成30年度	令和元年度	令和2年度
派遣職員	0名	0名	0名	0名	0名	0名	0名
協会職員	12名	12名	11名	12名	13名	14名	13名
嘱託職員	27名	24名	21名	18名	16名	18名	14名
臨時職員	51名	55名	62名	47名	43名	31名	30名
合計	90名	91名	94名	77名	72名	63名	57名

事業報告の附属明細書

Ⅲ 事業内容

1 公益目的事業

(1) 都市緑化に係る啓発及び普及に関する事業

本協会が推進する「花と緑のまちづくり」をテーマに掲げ、都市緑化に係る啓発イベントや市民協働による緑化活動を推進し、市民の緑化意識の涵養を図り、快適で安全な緑溢れる住みよい環境を創造する。

緑のイベント事業 (決算額: 3,181 千円)		
おおつ花フェスタ 春の緑化フェア	日程	令和2年4月18日(土)、19日(日)
	場所	大津湖岸なぎさ公園サンシャインビーチ
	参加人数	新型コロナウイルスの影響により中止
	内容	花のガラポン抽選会、園芸教室、花と緑の即売、スタンプラリー、プレイパーク、緑の相談、花と緑の大オークション、わんわんサーカス、クラフトづくり等
おおつ花フェスタ 秋の緑化フェア	日程	令和2年10月17日(土)、18日(日)
	場所	大津湖岸なぎさ公園サンシャインビーチ
	参加人数	新型コロナウイルスの影響により中止
	内容	花のガラポン抽選会、園芸教室、花と緑の販売、スタンプラリー、プレイパーク、緑の相談、花と緑の大オークション、BIWATEKU、各コンクール表彰、マジック&バルーンショー等
おおつ花フェスタ in和邇	日程	令和2年11月3日(火祝)
	場所	和邇公園
	参加人数	新型コロナウイルスの影響により中止
	内容	花のガレージセール、花と緑の即売、遊具の遊び方教室、市民参加型植栽コーナー、森のクラフトづくり、マジック&バルーンショー、プレイパーク等
花と音楽フェスタ	日程	令和2年4月29日(水祝)
	場所	一里山公園緑のふれあいセンター
	参加人数	新型コロナウイルスの影響により中止
	内容	園芸教室作品展(各種園芸教室参加者の作品)、花苗及び種の配布、花苗販売、堆肥の無料配布、ガーデニング体験コーナー、保育園児の合奏、大正琴演奏、フラメンコ舞踊、フォーク&カントリー演奏、ハーモニカ合奏、フォークダンス(新)等、フリーマーケット(30区画)、遊戯・コーヒー販売コーナー等

秋の花フェスタ	日 程	令和2年10月24日(土)、25日(日)
	場 所	一里山公園緑のふれあいセンター周辺
	参加人数	新型コロナウイルスの影響により中止
	内 容	園芸教室講師、版画教室受講生の作品展、ミニアレンジ体験教室、花苗及び種の無料配布、花苗販売、盆栽展、山野草展、フリーマーケット、市民センターと共同での自治会作品展、バザー等
皇子山プチさくらまつり	日 程	令和2年4月4日(土)
	場 所	皇子山総合運動公園
	参加人数	新型コロナウイルスの影響により中止
	内 容	花苗無料配布、花の種無料配布、プチカフェ等

緑の普及啓発活動 (決算額: 1,087千円)		
おおつ花を活かしたまちづくり事業	場 所	大津草津緑地
		皇子山総合運動公園
		青山西公園
		唐橋公園
第4回 花と緑の7デイズ スクール	日 程	令和2年9月～令和3年3月(全7回)
	場 所	皇子山総合運動公園
	内 容	花の育成、病虫害、実習等
	修了生	18名
おおつ自然観察会	日 程	新型コロナウイルスの影響により中止
公共施設前花苗等 植栽	実施場所	皇子山総合運動公園・皇子が丘公園、大津市役所前、大津駅前広場、大津湖岸なぎさ公園サンシャインビーチ・プロムナード、一里山公園緑のふれあいセンター
花と緑のまちづくり コンクール 【絵画・標語】	応募点数	新型コロナウイルスの影響により中止
	審査結果	
花のまちなみ 花壇コンクール	応募点数	新型コロナウイルスの影響により中止
	審査結果	
第6回公園フォトコ ンテスト	応募点数	32点
	審査結果	入賞8点
グリーンカーテン 事業	内 容	ゴーヤの苗を支所等に配布し、地域緑化を実施(32箇所)
講演会開催 「ガーデントークシ ョー」	開催日	新型コロナウイルスの影響により中止
	活動場所	
	講 師	
	参加者	

大津っ子まつり参加	開催日	新型コロナウイルスの影響により中止
	活動場所	
びわ湖毎日マラソン 環境キャンペーン 参加	開催日	新型コロナウイルスの影響により中止
	活動場所	

緑の活動支援事業 (決算額： 2,216 千円)		
ハートフル園芸 活動支援事業	登録人数	102 名
	活動場所	大津駅前広場、皇子が丘公園、大津湖岸なぎさ公園等
	活動日	グループ毎
	活動内容	花苗植栽、除草、灌水、等
すみれ会支援事業	登録人数	34 名
	活動日	毎月 第1・第3水曜日
	活動場所	一里山公園緑のふれあいセンター
	活動内容	花苗の育成・植栽、除草、灌水、等
ボランティア発掘 事業	登録人数	32 名
	活動場所	大津市役所前、皇子山総合運動公園、大津湖岸なぎさ公園等
	活動日	随時
	活動内容	花苗植栽、除草、灌水、等
手のひら花苑 花街道事業	登録団体	手のひら花苑 83 団体、花街道 7 団体
里山保全活動・ビオ トープづくりボラ ンティア支援事業	活動日	令和2年6月初旬 新型コロナウイルスの影響により中止
	活動内容	ビオトープの動植物の生態調査
	活動日	令和2年11月16日(月)
	活動内容	ササユリ育成の支援
	活動日	令和2年11月16日(月)
	活動内容	カブトムシ育成の支援

緑の体験活動等事業 (決算額： 1,088 千円)		
大津緑の少年団	日 程	令和2年4月1日(水)
	場 所	イオンスタイル大津京
	内 容	緑の募金活動

大津緑の少年団	参加者	新型コロナウイルスの影響により中止
	日 程	令和2年4月18日(土)
	場 所	大津湖岸なぎさ公園サンシャインビーチ
	内 容	緑の募金活動
	参加者	新型コロナウイルスの影響により中止
	日 程	令和2年8月5日(水)
	場 所	びわ湖パレイ
	内 容	夏の野外活動(自然体験)
	参加者	20名
	日 程	令和2年11月7日(土)
	場 所	近江富士花緑公園
	内 容	秋の野外活動(自然観察、自然体験)
	参加者	15名
	日 程	令和3年1月30日(土)
	場 所	皇子山総合運動公園
内 容	冬の活動(植栽、ネイチャーゲーム、クラフト)	
参加者	13名	
日 程	令和3年3月13日(土)	
場 所	皇子山総合運動公園	
内 容	冬の活動(ストーンアート、卒団式)	
参加者	20名	
みんなで花づくりプロジェクト事業	内容	発芽室を利用し花苗をボランティア団体と共同で花苗の生産等を行い、都市公園や公共施設などに植栽し、緑化啓発等を図った。
プレイパーク事業	日 程	令和2年6月7日(日)
	場 所	伊香立公園(参加者50名)
	日 程	令和2年6月21日(日)
	場 所	茶臼山公園(参加者30名)
	日 程	令和2年9月6日(日)
	場 所	大津湖岸なぎさ公園(参加者50名)
	日 程	令和2年11月4日(水)
	場 所	大津湖岸なぎさ公園(参加者9名)
日 程	令和2年12月7日(月)	

	場 所	一里山公園（参加者 9 名）
	日 程	令和 2 年 12 月 14 日（月）
	場 所	皇子山総合運動公園（参加者 10 名）
	日 程	令和 2 年 12 月 26 日（土）
	場 所	皇子山総合運動公園（参加者 15 名）
共通事業（決算額： 150 千円）		
環境活動の推進	当協会の事業活動に係る環境影響のうち、環境管理重点テーマを決め、「持続可能な発展への貢献を最大化」することを常に認識し、KES 環境マネジメントシステム・ステップ 2SR 活動の向上並びに環境汚染の予防及び環境保護を推進するとともに、活動の継続的改善を図った。	
	取組施設	<ul style="list-style-type: none"> ・公益財団法人大津市公園緑地協会事務所 ・皇子山総合運動公園管理棟 ・一里山公園緑のふれあいセンター ・皇子が丘公園温水プール
	取組項目	<ul style="list-style-type: none"> ・職場研修に伴う人材育成 ・花苗生産事業 ・緑の普及啓発活動 ・緑の活動支援事業 ・ボランティア活動支援事業 ・事務用紙使用量の削減 等
情報発信事業	<p>当協会のホームページや SNS（フェイスブック・インスタグラム・ライン等）で、公園の魅力やフォトジェニックの発信を行うとともに、イベントや教室等の情報・活動報告なども発信し、さらに人気のイベント等については専用のホームページも作成するなど市民の利便性の向上、利用者・参加者の利用促進を図った。</p> <p>また、スマートフォンを利用して各公園の様々な履歴等を管理し、地域住民から公園の課題解決等の迅速な情報収集が可能となる「おおつ公園レポ」の運用を引き続き行い、社内情報共有に努めた。</p>	

調査研究事業（決算額： 150 千円）		
ハツミヨザクラの育成調査	一里山公園緑のふれあいセンターで生育した母樹から取り木・挿木を行い、一里山公園にて生育調査を行った。	
発芽室による調査研究	発芽室で多種の花苗生産の調査を行いながら、生産できた花苗を公共施設に植栽、花フェスタ等のイベント時に活用し市民に還元した。	
モニタリング調査	公園及び施設利用者にアンケートを実施し、利用者サービス向上を図った。運動施設では、引き続き「健康増進推進検証委員会」で各種運動教室が健康増進を達成するための取り組みになっているかを検証し、さらに新たな新規事業の取り組みを考案するため、専門分野の講師等の意見も参考にしながら遂行した。	

ヤーンボンピング	冬季の落葉した樹木（皇子山総合運動公園）の幹や枝に毛糸アートを施し、利用者が少ない季節に公園利用者を増やすことを目的に調査した。また新聞に取り上げられるなどマスメディアからも注目を集めた。
----------	--

(2) 都市公園等に係る調査、研究及び管理運営、利用促進に関する事業

大津市から指定管理者として指定を受けた公園や運動施設の適切な管理運営を行い、ふれあいや憩い、安らぎの場を提供するとともに、健康増進やスポーツの振興を図った。

① 都市公園・運動施設運営事業

決算額 361,595 千円

公園・施設運営においては、構成会社との共同事業体となることから、連携・協力を密に行い、市民に愛され、親しまれる快適な空間を提供できるよう、適正な維持管理に努めた。

また、安全・安心のまちづくりの観点では、遊具や施設の経年劣化に伴う危険箇所の点検及び修繕や、公園内の枯損木等の危険木の調査・伐採を中心に行った。

運動施設では、各施設において各種競技団体の大会開催や市民の健康増進の教室等、スポーツ・レクレーション振興を図るため、質の高い運動施設の維持管理と、利用しやすい施設運営に努めた。

また、新たに運動施設の予約システムを稼働したことにより、施設利用者にとって利便性の向上を図った。

【公益目的事業公園一覧（12公園）】

公園名	面積 (h a)	維持管理業務(定期)
和邇公園	2.3	除草、便所清掃、清掃、ゴミ収集
伊香立公園	3.9	除草、便所清掃、清掃、ゴミ収集
堅田雄琴湖岸公園	0.3	除草、清掃、ゴミ収集
雄琴臨水公園	0.5	除草、便所清掃、清掃
皇子が丘公園	16.1	除草、便所清掃、清掃、ゴミ収集
尾花川公園	0.3	便所清掃、清掃
皇子山総合運動公園	15.1	除草、便所清掃、清掃、ゴミ収集
長等公園	10.1	除草、便所清掃
大津湖岸なぎさ公園	28.7	除草、便所清掃、清掃、ゴミ収集
膳所城跡公園	3.0	除草、便所清掃、清掃、ゴミ収集
茶臼山公園	10.5	除草、便所清掃、清掃、ゴミ収集
一里山公園	2.0	除草、便所清掃

○ 表記以外の維持管理状況

- ・ 剪定、病虫害の駆除、樹木診断・・・状況に応じ実施
- ・ 修繕（公園灯、便所、遊具等）・・・不良箇所を発見しだい実施
- ・ 遊具及び公園施設点検・・・専門業者（年1回）、職員（年2回）
- ・ その他（不法投棄大型ゴミ処理、落書除去、啓発看板設置等）・・・随時
- ・ 大津市都市公園条例第3条に基づく行為許可申請の受付

【公益目的事業】

施設名	事業名	内容	回数	参加人数
都市公園	サップ・サップヨガ	大津湖岸なぎさ公園サンシャインビーチ及び皇子が丘公園プールにてサップ・サップヨガ教室を開催する。	18	431
	スラックライン教室	体感を意識した綱渡り。体験としてプレイパーク時に開催する。	3	130
	ウインターイルミネーション	皇子山総合運動公園野球場にイルミネーションを設置する。	1	多数
	ウォーターパーク	新型コロナウイルスの影響により中止		
	ドッグラン	新型コロナウイルスの影響により中止		
	親子で楽しむ森の散歩	新型コロナウイルスの影響により中止		
	環境教育体験プログラム	新型コロナウイルスの影響により中止		
	楽市楽座	新型コロナウイルスの影響により中止		
杜の美術館	新型コロナウイルスの影響により中止			

施設名	事業名	内容	回数	参加人数
都市公園	公園キャラバン	新型コロナウイルスの影響により中止		
	ホテル育成	長等公園にてホテルを育成する。清掃等の活動を協会が実施する。	1	多数
	サマーナイトフェスタ	新型コロナウイルスの影響により中止		
	なぎさアートフェスティバル	新型コロナウイルスの影響により中止		

【公益目的事業】

決算額 4,077千円

施設名	事業名	内容	回数	参加人数	
一般公園	遊具みまもり隊	園児等に遊具の使い方実演、チラシ配布(和邇公園)			
		新型コロナウイルスの影響により中止			
	愛犬マナー教室	狂犬予防接種会場やイベント時に啓発チラシ配布			
		新型コロナウイルスの影響により中止			
	防災危機管理事業	おくどさんベンチの設置状況をPR(チラシ等の配布) 製作方法等の指導	全域	多数	
	地域ボランティア活動	御呂戸川緑地(仰木の里学区・北大津高校)		1	150
		皇子山総合運動公園(大津商業高校)	新型コロナウイルスの影響により中止		
		大津湖岸なぎさ公園(大津高校)			
		膳所城跡公園(膳所高校)	新型コロナウイルスの影響により中止		
		新型コロナウイルスの影響により中止			

施設名	事業名	内容	回数	参加人数
一般公園	クリーンウォーク	滋賀レイクスターズと協働でなぎさ公園を中心に清掃活動を行う。	3	135
	毎日“ラジオ体操”	野球場前広場で毎日6:30, 15:00にラジオ体操の音楽を流す。	毎日	多数
皇子山総合運動公園陸上競技場	陸上スクール	滋賀レイクスターズとの共催で、小学生・中学生対象の陸上スクールを行う。	102	3,880
	シニア野球	野球を楽しくプレーし、健康維持・増進を図る。	14	194
	マスターズ陸上競技体験会	マスターズ世代の方の練習のため時間を設定し自由に練習してもらう。	4	44
	小学校低学年記録会	小学3年生以下の子ども達対象の3種目記録会。滋賀レイクスターズとの共催事業である。	1	137
	トレーニングルーム事業	競技場の一角にトレーニングルームを設置し健康増進を図る。	通年	3,790
	朝活クラブ	1日の始まりに早朝から皇子山総合運動公園でランニングやラジオ体操を行う。	7	115
	企業対抗大運動会	陸上競技場をメイン会場として、企業対抗大運動会を開催。企業内の福利厚生・企業間の親睦とすべての参加者の健康増進等を図る。	/	
		新型コロナウイルスの影響により中止		
春休みスポーツチャレンジデー	子どもだけまたは親子での参加ができる数種目のスポーツ体験である。	/		
	新型コロナウイルスの影響により中止			
初級ジョギング教室	ジョギングや健康運動を行い体力や健康の維持・向上を図る。	27	464	

施設名	事業名	内容	回数	参加人数
皇子山総合運動公園陸上競技場	大人の体力測定	新型コロナウイルスの影響により中止		
	子供のためのスポーツ栄養学	新型コロナウイルスの影響により中止		
	JSTday	“女性がスポーツを楽しむ日”として陸上競技場ではサッカーとスロージョギングを実施する。		
		新型コロナウイルスの影響により中止		
皇子山総合運動公園野球場	皇子山少年少女野球教室	市内の小学生を対象に、野球経験者による基礎からの指導を行う。	9	230
	第13回皇子山球場少年野球教室	スポーツトレーナーによる市内中学生及び指導者に対するの野球に関するトレーニングやけが予防の指導を行う。	34	824
	皇子山球場子どもグラウンドキーパー体験	小学生が夏の高校野球予選大会時のグラウンド整備をする職業体験を行う。		
		新型コロナウイルスの影響により中止		
	サマーナイトヨガ	夏の夜空の下、野球場の芝生でヨガ教室を行う。	1	50
	女性のためのヨガ教室	野球場会議室を使った、初心者向け女性のためのヨガ教室を行う。	105	1,833
	夏休み小学生のためのスタディールーム開設	会議室を小学生の宿題の場として開放し、大学生に宿題の補助やスポーツ・レクリエーションの指導をしていただく。	4	64
	ソフトボールフェスティバル	日本リーグチームを迎え女子学生チームへの指導や交流を行う。	1	70

施設名	事業名	内容	回数	参加人数
皇子山総合運動公園野球場	ボルダリング施設設置事業	簡易なボルダリングの設備を設置し気軽に体験する。		
		新型コロナウイルスの影響により中止		
	ストレッチラッピング	運動施設の壁を利用し、ストレッチラッピングを貼り、気軽にストレッチができるようにする。		
		新型コロナウイルスの影響により中止		
	体育館・球場でキャンプ	新型コロナウイルスの影響により中止		
	ベースボールデイ	高校生が計画を練った内容で、小学生を対象に、野球教室を行う。また、市内高校のナイターゲームを行い野球を楽しんでいただく。		
		新型コロナウイルスの影響により中止		
	JSTday	“女性がスポーツを楽しむ日”として野球場では野球とノルディックウォークを行う。		
		新型コロナウイルスの影響により中止		
	芝生で思いっきり遊ぼう	新型コロナウイルスの影響により中止		
レディーススポーツDAY	新型コロナウイルスの影響により中止			
皇子が丘公園体育館	バスケットボールスクール(大津校)	プロバスケットチームの選手に習うバスケットボール教室を行う。	38	710
	バスケットボールスクール(第2体育館)(大津京校)	プロバスケットチームの選手に習うバスケットボール教室を行う。	39	1,438
	成人体操教室	若い人から高齢者まで誰でも楽しみながらできる体操教室を行う。	62	1,682

施設名	事業名	内容	回数	参加人数
皇子が丘公園体育館	親子体操教室	4～6歳児を対象に、親子で遊びながら楽しめる体操教室を行う。	6	159
	ノルディックウォーキング教室	ポールを使って楽しく安全にかつ効果的に運動(歩く)する。	1	8
	スポーツキャンプ	2日間で4種目のスポーツを子どもたちが体験できるように、「滋賀レイクスターズ」と共催で夏と秋に開催する。	1	28
	卓球教室	基礎を学び、楽しみながら行う初心者向けの卓球教室である。	14	238
	カントリークラフト教室	モールを使い、小さな木馬等を作成する。	/	
	新型コロナウイルスの影響により中止			
	手芸教室	手縫いでブラウスとペンケース(メガネケース)等を作成する。	/	
	新型コロナウイルスの影響により中止			
	迎春フラワーアレンジメント教室	秋分の日、迎春用にフラワーアレンジメントを行う。	1	28
	卓球ラケット試打会&ラバー張替え講習会	いろいろなラケットで打つ体験とラバー張替えの練習をする。	1	17
	クリスマスリース教室	市民を対象にクリスマスリースを作成する。	/	
新型コロナウイルスの影響により中止				
ハンギングバスケット教室	ハンギングバスケットを基礎から学び作成する。	/		
新型コロナウイルスの影響により中止				

施設名	事業名	内容	回数	参加人数
皇子が丘公園体育館	アレンジメント教室	フラワーアレンジメントを作成する。		
		新型コロナウイルスの影響により中止		
	大人の体力測定	自らの体力に関心を持ち健康体力づくりの動機づけになることを目的とする。		
		新型コロナウイルスの影響により中止		
各施設	スポーツ用品レンタル	テニスラケットやバドミントンラケット等用具の貸し出しを行う。	通年	多数

② 一里山公園緑のふれあいセンター運営事業

決算額 15,834 千円

緑のふれあいセンターは高齢者や障がい者にとっても利用のしやすい施設である。

各種園芸教室、ボランティアを中心とした緑化活動は年間を通して開催を行ったが、今年度は新型コロナウイルス感染症拡大防止対策の観点から4月・5月の各種教室及び恒例の春・秋の花フェスタは中止とした。

また、発芽室の利用効率を図るため花苗を育成し、公共施設等での植栽や販売も行った。

さらに、当該施設に花壇及び園路沿いに花ポットを設置し、市民に憩いの場を提供しサードプレイスとしての空間を創出した。

そして、市民花園においては利用条件の制限を緩和することにより園芸や家庭菜園人気も高まり、利用促進を図ることができた。

【公益目的事業】

決算額 1,476 千円

施設名	事業名	内 容	回数	参加人数
一里山公園緑のふれあいセンター	花と音楽フェスタ	新型コロナウイルスの影響により中止		
	秋の花フェスタ	新型コロナウイルスの影響により中止		
	オランダフラワー教室	オランダスタイルで花をアレンジする。	6	110
	版画教室	花や草木、風景を版画にする。	10	220
	ガーデニング教室	季節の草花をアートな容器に寄せ植えをする。	14	279
	盆栽教室	松・さつき等身近な盆栽の月別管理及び剪定方法を学ぶ。	10	153
	山野草教室	季節の山野草を使ってコケ玉を作る。	5	167
	プリザーブドフラワー教室	生花を保存液と着色料を使い乾燥させアレンジの花を作る。	5	46
	盆栽展	新型コロナウイルスの影響により中止		
	フラワーアレンジメント教室	花の配置や編成をすることにより見た目を良くしていく。	4	29

施設名	事業名	内容	回数	参加人数
一里山公園 緑のふれあいセンター	盆栽展	新型コロナウイルスの影響により中止		
	山野草展	新型コロナウイルスの影響により中止		
	手芸教室	端切れなどを用いて花をモチーフした小物を作る。	7	78
	松の剪定教室	松剪定の座学及び実習を行う。	1	13
	折り紙教室	基本的な折り方からクラフト紙を用いた折り紙アート作品を習う。	8	126
	ワイヤークラフト教室	ワイヤー（細い針金）を曲げたりねじったりして花器等の装飾品を作る。	2	41
	門松講座	正月用の装飾として門松の作り方を学ぶ。	1	17
緑の相談窓口	花と緑に関する窓口をはじめ、電話相談等の対応	13件	12	

③ 県営都市公園運営事業（造園協会との共同体事業）

決算額 11,000 千円

県営都市公園「湖岸緑地の大津地域ほか2公園」は、大津市域に位置する、湖岸緑地生川木戸川地区、和邇真野地区、堅田雄琴地区、北大津地区（約12.0ha）、および春日山公園（約23.4ha）、尾花川公園（約1.1ha）である。

湖岸緑地は、親水レクリエーションと景観保全の重要な要素として、地区の特性を生かした維持管理に努めた。

また、春日山公園は里山の自然環境などの保全を図りながら、子ども達とビオトープでの生き物調査などの環境学習や、里山保全、レクリエーションの場として活用した。

更に、尾花川公園は、緩衝緑地として整備されたものであり、その機能と近隣住民の憩いの場としての利用促進に努めた。

【公益目的事業】

施設名	事業名	内容	回数	参加人数
湖岸緑地	マナーアップイベント	コスモスフェア、マナーアップウォーキングを開催する。		
		新型コロナウイルスの影響により中止		
	自然観察会	北大津地区(衣川公園)初夏の自然観察会を開催する。		
		新型コロナウイルスの影響により中止		
	松の剪定教室	北大津地区(唐崎苑)植栽帯の剪定実技講習を行う。	1	32
	ヨガ教室	北大津地区(衣川公園)		
		新型コロナウイルスの影響により中止		
	マナーアップウォーキング	湖岸緑地		
新型コロナウイルスの影響により中止				
マナーアップキャンペーン(清掃活動)	利用者団体による清掃活動を行う。			
	新型コロナウイルスの影響により中止			
水辺環境体験プログラム	堅田雄琴地区(衣川公園)	2	165	
春日山公園	ビオトープ再生ボランティア支援	環境フォーラム(ビオトープ、里山保全)活動支援を行う。	2	
	自然観察会	秋の自然観察会を開催する。		
		新型コロナウイルスの影響により中止		
	ナラ枯れ対策大作戦	ブナ科の枯損木が多く里山の保全育成を図る。		
		新型コロナウイルスの影響により中止		
	ミニクロスカントリー大会の開催	里山の林間コースを走る大会を開催する。		
新型コロナウイルスの影響により中止				

	ノルディックウォーキングの開催	春日山公園を含む真野界隈のコースを設定する。	/	
		新型コロナウイルスの影響により中止		
	マナーアップキャンペーン(清掃活動)	利用者団体による清掃活動を行う。	/	
新型コロナウイルスの影響により中止				
	里山保全活動支援	里山保全活動支援を行う。	2	/
春日山公園	ビオトープ環境教育体験プログラム	ビオトープ生態系の観察会	/	
		新型コロナウイルスの影響により中止		
尾花川公園	マナーアップキャンペーン(清掃活動)	グラウンドゴルフ愛好会による清掃活動を行う。	/	
		新型コロナウイルスの影響により中止		

※ 2 2 0 公園施設利用料金収入状況①

施設名	令和2年度				令和元年度				
	件数	利用者数	金額	前年比	件数	利用者数	金額		
皇子山総合運動公園	陸上競技場	3,701	47,948	6,319,011	70.6%	4,477	90,652	8,956,624	
	野球場	141	12,235	8,106,955	43.9%	185	21,904	18,456,361	
	皇子山テニスコート	3,387	22,772	5,125,768	103.9%	3,606	26,660	4,933,360	
	尾花川テニスコート	200	913	266,860	49.2%	363	1,860	542,680	
	第一グラウンド	477	19,181	1,866,003	92.6%	502	26,720	2,015,656	
	第二グラウンド	413	16,213	1,674,603	89.5%	464	20,872	1,871,144	
	第三グラウンド	368	15,170	1,656,294	115.2%	360	21,812	1,437,990	
	第四グラウンド	358	13,562	1,688,477	107.7%	372	19,123	1,567,140	
	皇子山備品	321		1,852,978	90.8%	361		2,039,751	
小計	9,366	147,994	28,556,949	68.3%	10,690	229,603	41,820,706		
皇子が丘公園	体育館	アリーナ	983	26,742	4,466,478	55.5%	1,263	55,126	8,045,985
		小アリーナ	881	23,113	1,502,157	78.8%	958	37,220	1,906,780
		大・小会議室	333	9,948	322,177	55.9%	514	27,694	576,431
		トレーニング室	940	17,365	680,780	84.4%	1,101	29,843	806,670
	皇子が丘グラウンド	436	15,730	1,872,432	80.4%	516	44,607	2,328,390	
	皇子が丘テニスコート	4,327	40,865	7,790,941	89.0%	4,478	42,185	8,757,070	
	弓道場	665	7,839	759,470	97.6%	529	9,673	778,350	
	夏期プール		7,612	2,400,920	60.7%		16,029	3,956,844	
	皇子が丘温水	個人		5,488	2,798,470	62.5%		10,128	4,477,350
		団体	1,017	21,937	1,311,114	53.1%	1,078	37,978	2,470,472
	皇子が丘備品	181		132,083	34.9%	214		378,445	
第二体育館	アリーナ	874	12,607	1,637,870	96.7%	1,012	16,542	1,693,529	
第二体育館備品	0		0	0.0%	0		0		
小計	10,637	189,246	25,674,892	71.0%	11,663	327,025	36,176,316		
ロッカー利用	陸上競技場			0	0.0%			6,560	
	体育館			1,700	15.0%			11,350	
	プール			260,350	44.6%			583,558	
	小計			262,050	43.6%			601,468	
合計	20,003	337,240	54,493,891	69.3%	22,353	556,628	78,598,480		
都市公園プール(夏季)	なぎさ公園プール		6,429	2,051,630	110.4%		7,549	1,857,570	
	雄琴臨水公園プール		2,580	808,540	79.0%		4,040	1,023,170	
	唐橋公園プール		3,941	1,261,920	126.8%		4,015	995,140	
	南郷公園プール		2,243	678,870	109.8%		3,041	618,510	
	田上公園プール		1,895	579,560	105.3%		2,478	550,570	
小計		17,088	5,380,520	106.7%		21,123	5,044,960		
瀬田公園体育館	大アリーナ	3,557	33,697	5,788,108	91.3%	4,060	44,365	6,337,256	
	小アリーナ	1,345	18,935	1,183,620	76.5%	1,634	22,269	1,547,416	
	会議室	226	5,154	129,479	62.7%	330	7,728	206,472	
	備品			98,516	52.8%			186,522	
	シャワー・ロッカー			3,450	31.8%			10,850	
小計	5,128	57,786	7,203,173	86.9%	6,024	74,362	8,288,516		
伊香立公園	芝生グラウンド	103	6,684	1,704,344	110.4%	95	8,115	1,543,651	
	グラウンド	138	7,738	578,240	86.2%	101	9,513	670,661	
	テニスコート	1,452	12,834	2,186,760	91.5%	1,211	12,862	2,389,980	
	全天候型多目的広場	176	8,579	601,504	89.0%	203	13,448	676,168	
	シャワー・ロッカー	331		36,410	412.2%	81		8,834	
	備品	121		45,210	96.6%	122		46,790	
小計	2,321	35,835	5,152,468	96.6%	1,813	43,938	5,336,084		
運動施設 合計	27,452	447,949	72,230,052	74.3%	30,190	696,051	97,268,040		

※ 220 公園施設利用料金収入状況②

施設名	令和2年度			令和元年度	
	件数	金額	前年比	件数	金額
皇子が丘公園 野外劇場	0	0	0.0%	0	0
膳所城跡公園 野外劇場	3	2,640	300.0%	1	880
合計	3	2,640	300.0%	1	880

※ 220 公園施設利用料金収入状況③

施設名	令和2年度				令和元年度		
	件数	利用者数	金額	前年比	件数	利用者数	金額
い緑一 セの里 ンふ山 タれ公 あ園	市民花園	79	555,991	84.2%	81		660,160
	多目的室(1)	9	144	0.0%	27	523	2,880
	多目的室(2)	205	2,458	156,810	76.3%	262	3,066
合計	293	2,602	712,801	82.1%	370	3,589	868,510

※ 自主事業等収入状況

業務内容	令和2年度			令和元年度	
	回数	金額	前年比	回数	金額
講座・教室等	607	9,048,598	93.7%	813	9,657,683
自転車使用料	216	21,600	116.1%	186	18,600
その他(花苗販売料)		721,600	264.9%		272,450
合計	823	9,791,798	98.4%	999	9,948,733

2 収益事業

公益事業とのバランスに配慮しつつ、収益性の確保による当協会の安定的な財政基盤の確立と利用者の利便性の向上のため、経費のコスト削減に努め、効率的・効果的な事業運営を行っている。

なお、令和 2 年度は、収益事業においても新型コロナウイルスによる駐車場の閉鎖や一部事業の中止により減収が生じた。

(1) 駐車場事業 決算額 39,050 千円

大津市の都市機能の増進と公園利用者の利便性を図るため、7 か所の駐車場の適正管理に努めた。

駐 車 場 名	令和 2 年度			令和元年度	
	台数	金額	前年比	台数	金額
おまつり広場	28,374	9,343,910	67.2%	36,716	13,890,225
打出の森	53,596	16,198,040	72.4%	65,245	22,361,660
プロムナード	25,102	9,044,870	72.1%	29,568	12,539,480
市民プラザ	21,013	7,601,890	78.9%	23,941	9,630,770
サンシャインビーチ	32,877	8,949,100	75.3%	38,400	11,879,770
膳所・晴嵐の道A	11,887	4,189,430	75.5%	14,099	5,548,690
膳所・晴嵐の道B	11,638	4,006,910	82.5%	13,921	4,854,540
合 計	184,487	59,334,150	73.5%	221,890	80,705,135

(2) 自動販売機運営事業 決算額 2,859 千円

大津湖岸なぎさ公園をはじめ、一般公園や運動施設に計 60 台の自動販売機を設置し、清涼飲料水等の販売を行い利用者の利便性を図った。

飲料水自販機常設公園	設置台数	飲料水自販機常設公園	設置台数
清林パーク	2	堅田内湖公園	1
やまゆり公園	1	比叡辻臨水公園	1
皇子が丘公園	2	皇子山総合運動公園	8
公園緑地協会管理棟	2	長等公園	1

飲料水自販機常設公園	設置台数	飲料水自販機常設公園	設置台数
大津湖岸なぎさ公園	18	南郷公園	1
茶臼山公園	2	一里山公園	2
唐橋公園	1	瀬田公園	4
月輪大池公園	1	雄琴臨水公園	1
伊香立公園	1	青山中央公園	1
和邇公園	1	出口公園	1
仰木西公園	1	県営唐崎苑	2
県営衣川公園	3	県営春日山公園	2

(3) 物品販売事業

決算額 300 千円

一里山公園緑のふれあいセンターでは花苗販売や園芸グッズ、運動施設ではヨガマットやトレーニング用チューブの販売を行った。

施設名	事業名	内容	回数	参加人数
各施設	物品販売事業	花苗や園芸グッズ、ヨガマットやトレーニング用チューブ等の販売。	通年	多数
大津湖岸なぎさ公園サンシャインビーチ	バーベキュー事業	期間限定でバーベキュー場を有料開放する。(シルバーウィーク)	1	44組
	フードカート事業	流行りのキッチンカーで飲食の販売を行う。 新型コロナウイルスの影響により中止		
大津湖岸なぎさ公園 サンシャインビーチ他	コンテナショップ・カフェ	カフェやチャレンジショップ、売店等利便性の向上のため実施する。		
		新型コロナウイルスの影響により中止		

(4) 公園運営事業 決算額 159,455 千円

仰木西公園をはじめ市内 129 公園（近隣公園 19・街区公園等 88・風致公園 1・緑道 21）をこれまでに培った実績を生かし、市民が安全・安心に利用できる場所として、維持管理運営業務を行った。

主な業務：清掃、除草、便所清掃、ゴミ収集、遊具及び施設点検、修繕（公園灯 便所、遊具等）

(5) 運動施設運営業務 決算額 3,000 千円

無料運動施設（グラウンド 2 面・テニスコート 11 面）を市民が安全・安心に利用できる維持管理運営業務を行った。

主な業務：点検、グラウンド整備、除草、修繕

